

FORD E-TRANSIT



PRO[™]

NINCS VÁLTOZÁS

Az új Ford E-Transit olyan, mint a már ismert és munkavégzésre jól bevált Ford Transit. Ugyanakkor rendelkezik a teljesen elektromos járművek számos előnyével.

A kiemelkedő 269 LE (198 kW) teljesítmény, hátsókerék hajtás (RWD[†]), továbbá a WLTP ciklus szerint mért maximum 317 km-es hatótávolság* mellett az E-Transit lehetővé teszi a vállalkozások számára a károsanyag-kibocsátás nélküli szállítást.

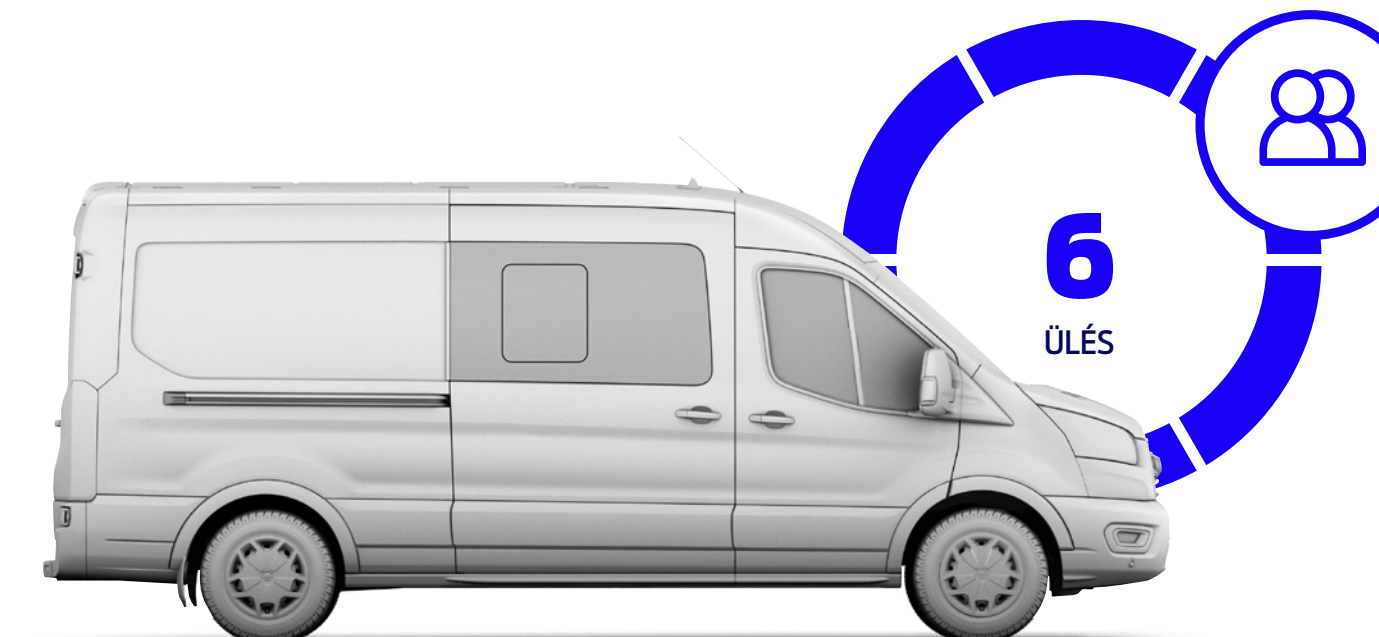
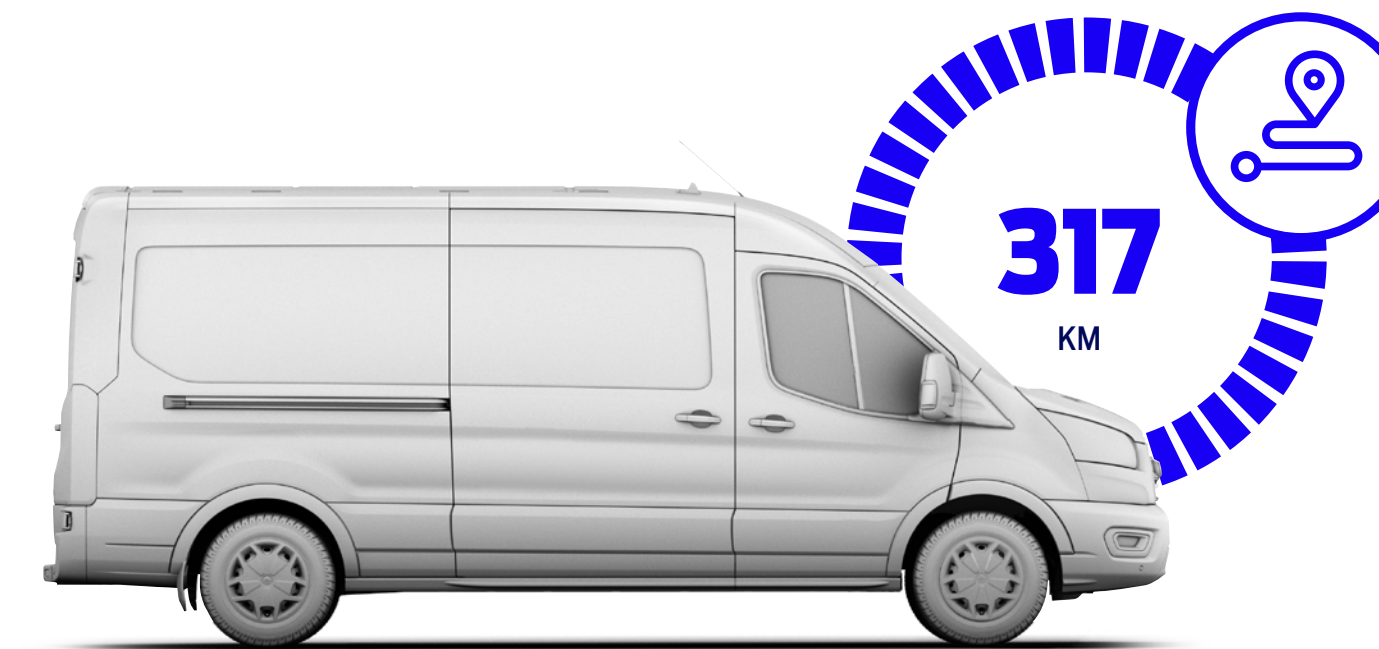
A különböző töltési megoldások lehetővé teszik, hogy éjszaka váltakozó áramról (AC) körülbelül 8 óra** alatt feltöltse, vagy egyenáramról (DC) gyorsan, kicsivel több, mint 30 perc*** alatt utántöltse (15-80%, 115 kW-tal), amelynek köszönhetően nyugodtan végezheti minden napi teendőit. Ezen felül számos új technológia és funkció biztosítja a csatlakoztathatóságot, támogatást és biztonságot a hasznos üzemidő optimalizálása és a flotta teljesítményének a maximalizálása érdekében.

*90 km/h-s sebességhatárolóval felszerelt L2 H2 zárt áruszállító esetén.

**Nagy teljesítményű töltéssel végezve. Az időtartam függ a töltési körülményektől, az akkumulátor hőmérsékletétől és méretétől, illetve a helyszín környezeti hőmérsékletétől.

***11,3 kW-os fedélzeti töltő használata esetén.

[†]A homologizált energiahatékonysági számok közzétételére az értékesítés megkezdésekor kerül sor. A becsült hatótávolság és töltési idő a gyártó által végzett tesztek eredményein és a WLTP szerinti számításokon alapul. A valós hatótávolság a körülményektől, például a környezeti elemektől, a vezetési stílustól, a jármű karbantartásától és a lítium-ion akkumulátor életkorától és állapotától függően változhat.



NINCSENEK KORLÁTOK

Az E-Transit lehetővé teszi, hogy különböző díjak és büntetések kockázata nélkül szabadon tevékenykedhessen az alacsony károsanyag-kibocsátású zónákban is.

NINCS VESZTESÉG

A dízel változathoz képest változatlan a raktér mérete, és ugyanolyan fokú sokoldalúságra és kényelemre is számíthat.

NINCS KOMPROMISSZUM

A maximum 2090 kg-os hasznos teherbírásával a Szimplakabinos Alvázzal minden komoly munka elvégezhető. A könnyű átalakíthatóságának köszönhetően valamennyi üzleti és szabadidős igényt kielégíthet.

MAXIMALIZÁLT HATÉKONYSÁG

Az egyedülálló Pro Power Onboard funkciónak köszönhetően Ön bárhol hatékonyan dolgozhat. A beépített aljzat generátor nélkül akár 2,3 kW teljesítményt is biztosít a szerszámok, vagy akár a hűtés számára is.

KÉNYELMES TÖLTÉS

A hűtőrácsba rejtett csatlakozójaton keresztül egyszerű a töltés. Otthon egy Ford Connected Wallbox töltő 0-ról 100%-ra akár 8,2 óra alatt* képes feltölteni az akkumulátort. Emellett az egyre növekvő BlueOval™ Charge Network több mint 200 000 nyilvános töltőpontot kínál Európa-szerte.

OPTIMÁLIS VEZETÉSI ÜZEMMÓDOK

Optimalizálja vezetését a különböző vezetési üzemmódokkal: Az Eco üzemmód akár 10%-kal javítja az energiafelhasználást, a Low üzemmód javítja a regeneratív töltést és a hatékonyságot, a Normál üzemmód a mindennapi vezetéshez van igazítva és a Slippery (csúszós) üzemmód pedig nagyobb uralmat biztosít az alacsony tapadású útfelületeken.

*Az ön által mért értékek a töltési csúcsidőktől, az akkumulátor töltöttségi szintjétől és otthoni hálózati feszültségtől függően változhatnak.

A képen látható modell egy E-Transit Trend L3 H3 zárt áruszállító Moondust Silver metálfényezéssel (választható).

MIÉRT ELEKTROMOSAT

NINCSENEK AKADÁLYOK



HATÓTÁV

A nagy 68 kWh-s akkumulátor elegendő energiát biztosít az E-Transit számára a WLTP szerint meghatározott, akár 317 km-es** vegyes hatótáv megtételéhez.

TÖLTÉS

Olyan egyszerű, mint a mobiltelefon töltése. Az E-Transit alapfelszereltségként egy 8 méteres, 3-as típusú, 32 amperes töltőkábellel van ellátva.

KIBOCSÁTÁS

Közlekedjen szabadon az korlátozott kibocsátású zónákban, egyúttal csökkentse a karbonlábnyomát és a zajterhelést.

KÖLTSÉGTAKARÉKOSSÁG

Az E-Transitnak kedvezőbb az üzemeltetése. A hasonló, dízel motorral rendelkező járművel összehasonlítva akár 40%-kal alacsonyabb lehet a karbantartás* költsége és a kilométerenkénti költség is kevesebb.

*Hasonló felszereltségű, belsőégésű motorral hajtott járművekkel összehasonlítva. 3 éves vagy 180 000 km-es periódusra számítva. Tervezett és nem tervezett karbantartási tételeket összehasonlítva elektromos és hasonló felszereltségű dízel hajtású zárt áruszállító esetén.

**90 km/h-s sebességhatárolóval szerelt L2 H2 zárt áruszállító esetén.



ÚJ TECHNOLÓGIÁK

ZÖKKENŐMENTES CSATLAKOZTATHATÓSÁG

Az új SYNC 4 rendszer a Ford új, furgonba épített nagy teljesítményű szórakoztató eszköze. Egy strapabíró, könnyen kezelhető 12"-os (30 cm) érintőképernyő* keresztül működtetve javítja a mindennapi hatékonyságot. A Csatlakoztatott Navigáció funkció** gondoskodik a leghatékonyabb útvonaltervezésről, a valós idejű forgalmi adatokról, információt nyújt a parkolási lehetőségekről, az elérhető töltőpontokról, sőt, akár a közelben lévő kávézóról is – mindezt a továbbfejlesztett hangvezérlésnek köszönhetően anélkül, hogy le kellene vennie a szemét az útról. (A hangvezérlés magyar nyelven jelenleg nem elérhető.)

A FordPowerUp technológia a vezeték nélküli frissítéseket is lehetővé teszi. És most már akár két mobiltelefon vezeték nélküli párosítása is lehetséges.

További hatékonyságjavító eszközök közé tartozik a Digitális kezelési kézikönyv, amely lehetővé teszi, hogy az érintőképernyő használatával igény szerint böngésszen az információk között. Eközben az Intelligent Range útvonaltervező rendszer a hátralévő hatótáv pontosabb előrejelzésével segíti a gépkocsivezetőket a szükségtelen leállások elkerülésében.

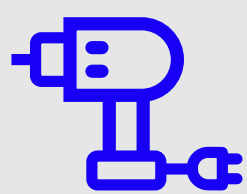
*Ne hagyja, hogy valami elvonja a figyelmét a vezetésről. Amikor csak teheti, használjon hangalapú rendszereket; ne használjon kézi eszközöket vezetés közben. Bizonyos funkciók nem működnek, amíg jármű sebességfokozatban van. Nem minden funkció kompatibilis minden mobiltelefonnal.

**A navigációs szolgáltatások használatához SYNC 4, valamint a FordPass Pro (5 vagy kevesebb jármű esetén) vagy a Ford Telematics (5 vagy több jármű esetén) rendszereken keresztül megkötött Connected Navigation (Csatlakoztatott Navigáció) előfizetés szükséges. Az erre jogosult járművek egy éves ingyenes előfizetést kapnak a navigációs szolgáltatások használatára, amely az új jármű garanciális ideje kezdetének napján indul. Az ügyfeleknek aktiválniuk kell a navigációs szolgáltatás próbaverzióját, melyet az arra jogosult jármű FordPass vagy Ford Telematics fiókban történő aktiválásával tehetnek meg. Ha az ingyenes időszak lejártáig nem fizetnek elő, akkor a csatlakoztatott navigációs szolgáltatás megszűnik, és a rendszer visszatér a beépített, offline navigálásra. A csatlakoztatott funkciók elérhetősége függ a kompatibilis-hálózat rendelkezésre állásától. A fejlődő technológia, mobilhálózatok és a jármű képességei korlátozhatják a szolgáltatások körét, és akadályozhatják a csatlakoztatott funkciók működését. A bizonyos okostelefon-platformokkal kompatibilis FordPass Pro alkalmazás letöltéssel érhető el. Üzenetküldési és adatátviteli díjak merülhetnek fel. (A Ford Telematics Magyarországon jelenleg nem elérhető)

PRO POWER ONBOARD FUNKCIÓ

A Pro Power Onboard funkció segítségével bárhol készen állhat a munkára, ahol csak szükség van Önre. Az opcionális extraként elérhető, kényelmes, 2,3 kW-os fedélzeti aljzat lehetővé teszi az olyan nagy teljesítményű szerszámok csatlakoztatását, mint az asztali fűrész, a tárcsás csiszoló, a légkompresszorok, valamint az akkumulátoros szerszámok akkumulátorai. Egy generátor szállításának szükségtelessé válásával a Pro Power Onboard funkció segíthet Önnek a hasznos üzemidő és a raktér optimalizálásában, illetve csökkenti a zajt és a környezetszennyezést.

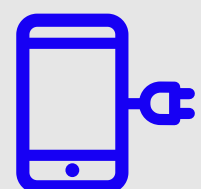
MINDENNAPI ELŐNYÖK



Szerszámok működtetése



Lámpák működtetése



Telefon töltése



Laptop áramellátása



NINCSENEK KORLÁTOK

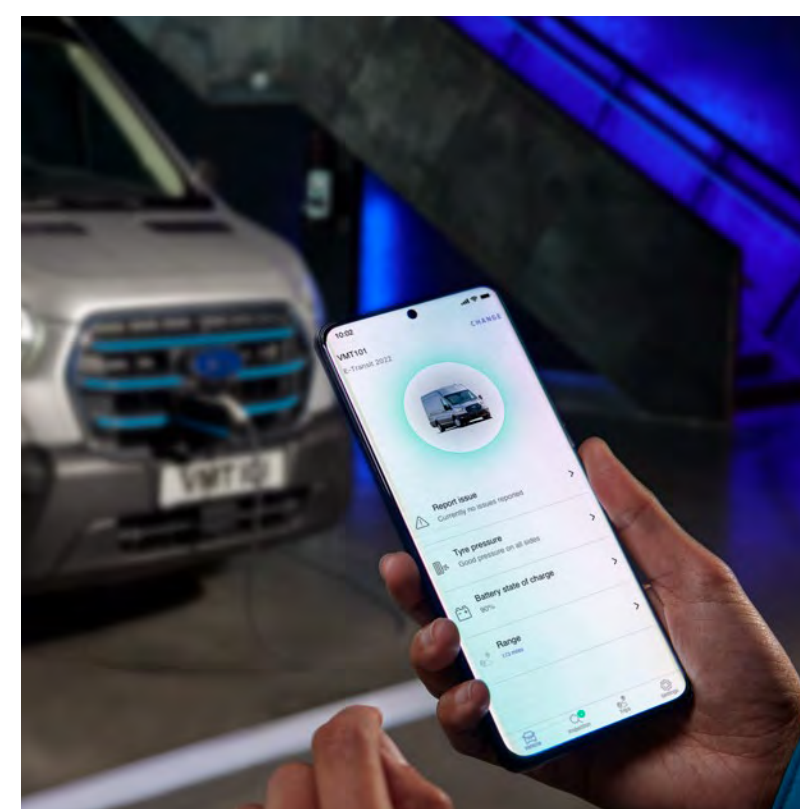
FORD TELEMATICS ÉS FORDPASS PRO

A vadonatúj E-Transit manapság a legjobb hálózati kapcsolattal rendelkező zárt áruszállítónk. Nem számít, hogy hány járművel rendelkezik, a Ford a csatlakoztatott szolgáltatások átfogó csomagjával segíti az elektromos flottával rendelkező vállalkozását. (A Ford Telematics Magyarországon jelenleg nem elérhető)



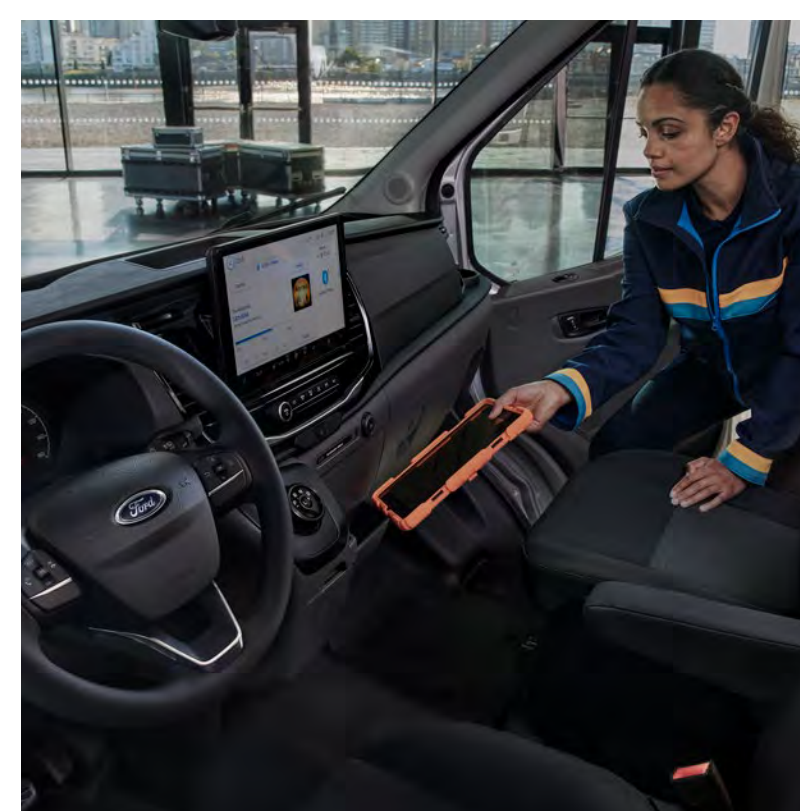
HATÉKONYSÁG

Töltjön útközben a BlueOval™ Charge Network 150 kW-os töltőivel. Az egyenáramú (DC) gyorstöltés körülbelül 10 perc alatt akár 78 km-es hatótávolságot is biztosíthat.



KARBANTARTÁS

A Ford Telematics és a FordPass Pro ingyenes hozzáférést biztosít a FORDLive szolgáltatáshoz. A FORDLive központ adatvezérelt technikai támogatást nyújt az E-Transit és ezáltal vállalkozása folyamatos üzemben tartásához.



BIZTONSÁG

A Ford Telematics és a FordPass Pro további biztonsági szinteket biztosít. A tartózkodási helyétől függetlenül értesítést kap, ha a jármű riasztója bekapcsol. A SecuriAlert funkció még arról is figyelmeztetést küld az okostelefonjára, ha azt észleli, hogy valaki lopott vagy másolt kulcs használatával próbál a járművéhez hozzáférni.

NINCSENEK FENNAKADÁSOK

FORD LIIVE

Ha a járműve leáll, akkor az üzlet is leáll. A Ford olyan integrált termék- és szolgáltatáscsomagokat kínál, amelyeket arra terveztek, hogy megelőzzék ezt.

A FORDLiive tudatosabb karbantartási döntéseket, gyorsabb átfutási időt és adatközpontú műszaki támogatást tesz lehetővé, így segíti Önt az E-Transit üzemidejének optimalizálásában.

Ha regisztrál az ingyenes FORDLiive szolgáltatásra a Ford Telematicson vagy a FordPass Pro alkalmazáson keresztül, az illetékes Transit Centrum márkakereskedője már a szervizelés előtt megállapíthatja az elvégzendő javításokat, és más, hamarosan esedékes karbantartást, amiket így össze lehet kötni és egyszerre beütemezni.

A FORDLiive Központok olyan szakképzett partnerekkel rendelkeznek, akik a legmagasabb szintű műszaki és erőforrás támogatást biztosítanak a Transit Centrum Szervizek számára. És amíg mi figyelünk a haszongépjárművére, addig Ön teljes figyelmével koncentrálhat a vállalkozására.

A képen látható modell egy E-Transit Trend L3 H3 zárt áruszállító Moon dust Silver metálfényezéssel (választható).

E-TRANSIT TREND

Főbb külső alapfelszereltségek

- Egyedi hűtőrács, töltőnyílással
- 3 fázisú, „3-as típusú”, 32 amperes, 8 méter hosszú töltőkábel
- Elektromosan állítható és fűthető, karosszéria színével megegyező külső tükrök
- Hátsó fekete lökhárító, integrált fellépővel
- Teljes dísztarcsák
- Távirányítós központi zár
- Utasoldali oldalsó tolóajtó
- Halogén fényszórók
- Első ködfényszórók
- Hátsó sárfogó gumik
- Széles oldalvédő csíkok

Főbb belső alapfelszereltségek

- SYNC 4 rendszer 12”-os érintőképernyővel, digitális rádióval, vezeték nélküli okostelefon kapcsolattal és vészhelyzeti asszisztens funkcióval*
- Kulcs nélküli indítás
- Elektromos rögzítőfék
- Forgótárcsás sebességváltó

- Automata légkondicionáló berendezés
- Quickclear fűthető szélvédő
- Fűthető első ülések
- Választható vezetési üzemmódok – Normal, Slippery (csúszós út), Low mode (alacsony fordulatszámú) és Eco
- Sebességtartó automatika beállítható sebességhatárolóval
- Sávelhagyásra figyelmeztető rendszer
- Ütközésmegelőző rendszer vészfék funkcióval
- Kézi varrású Sensico® kellemes tapintású kormánykerék
- Könnyen tisztítható raktérpadló (csak zárt áruszállító esetén)
- Zárható kesztyűtartó

Motor

68 kWh-os elektromos hajtás
184 LE (135 kW) 430 Nm
fokozatmentes automata váltó

68 kWh-os elektromos hajtás
269 LE (198 kW) 430 Nm
fokozatmentes automata váltó

Karosszéria-változatok

Zárt áruszállító

Duplakabinos zárt áruszállító



*A Ford Vészhelyzeti asszisztens a SYNC rendszer egy innovatív funkciója, mely egy Bluetooth-on keresztül a járműhöz csatlakoztatott mobiltelefont használ arra, hogy a jármű utasai közvetlenül hívhassák a helyi központi segélyhívó számot, amennyiben olyan balesetet szenvedtek, melyben valamelyik légszék kinyílt vagy az üzemanyag-szivattyú lekapcsolt. Ez a szolgáltatás több mint 40 európai országban és régióban áll rendelkezésre.

E-TRANSIT ALVÁZ TREND

Főbb külső alappfelszereltségek

- Egyedi hűtőrács, töltőnyílással
- 3 fázisú, „3-as típusú”, 32 amperes, 8 méter hosszú töltőkábel
- Nappali menetfény
- Projektoros halogén fényszórók
- Oldalsó jelzőfény (L4 modelleken)
- Magasságjelző fény (dupla hátsókerék esetén)
- Első ködfényszórók
- 16"-os acél kerekek
- Teljes díszárcsák
- Elektromosan állítható és fűthető, karosszéria színével megegyező külső tükrök
- Széles oldalvédő csíkok

Főbb belső alappfelszereltségek

- SYNC 4 rendszer 12"-os érintőképernyővel, digitális rádióval, vezeték nélküli okostelefon kapcsolattal és vészhelyzeti asszisztens funkcióval*

- Kulcsnélküli nyitás és indítás
- Elektromos rögzítőfék
- Forgótárcsás sebességváltó
- Automata légkondicionáló berendezés
- Quickclear fűthető szélvédő
- Fűthető első ülések
- 4-irányban manuálisan állítható vezetőülés dönthető ülőlappal, vezetőoldali kar- és deréktámasz
- 2-irányban manuálisan állítható dupla utasülés lehajtható asztallal és felnyitható ülőlappal
- 2-irányban állítható első fejtámlák
- Választható vezetési üzemmódok – Normal, Slippery (Csúszós út), Low mode (alacsony fordulatszámú) és Eco
- Elektromos első ablakemelő, automata fel/le funkcióval a vezető oldalon
- Vezetőoldali légzsák
- Részleges gumi padlóborítás
- Sebességtartó automatika beállítható sebességhatárolóval

- Sávelhagyásra figyelmeztető rendszer
- Ütközésmegelőző rendszer vészfék funkcióval
- MyKey funkció

Motor

68 kWh-os elektromos hajtás
184 LE (135 kW) 430 Nm
fokozatmentes automata váltó

68 kWh-os elektromos hajtás
269 LE (198 kW) 430 Nm
fokozatmentes automata váltó

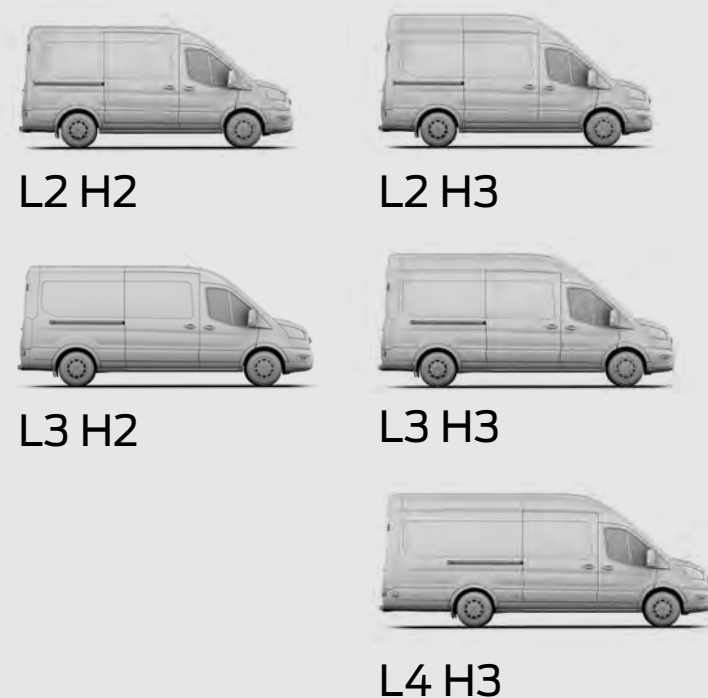
Karosszéria-változat

Szimplakabinos alváz



*A Ford Vészhelyzeti asszisztens a SYNC rendszer egy innovatív funkciója, mely egy Bluetooth-on keresztül a járműhöz csatlakoztatott mobiltelefont használ arra, hogy a jármű utasai közvetlenül hívhassák a helyi központi segélyhívó számot, amennyiben olyan balesetet szenvedtek, melyben valamelyik légzsák kinyílt vagy az üzemanyag-szivattyú lekapcsolt. Ez a szolgáltatás több mint 40 európai országban és régióban áll rendelkezésre.

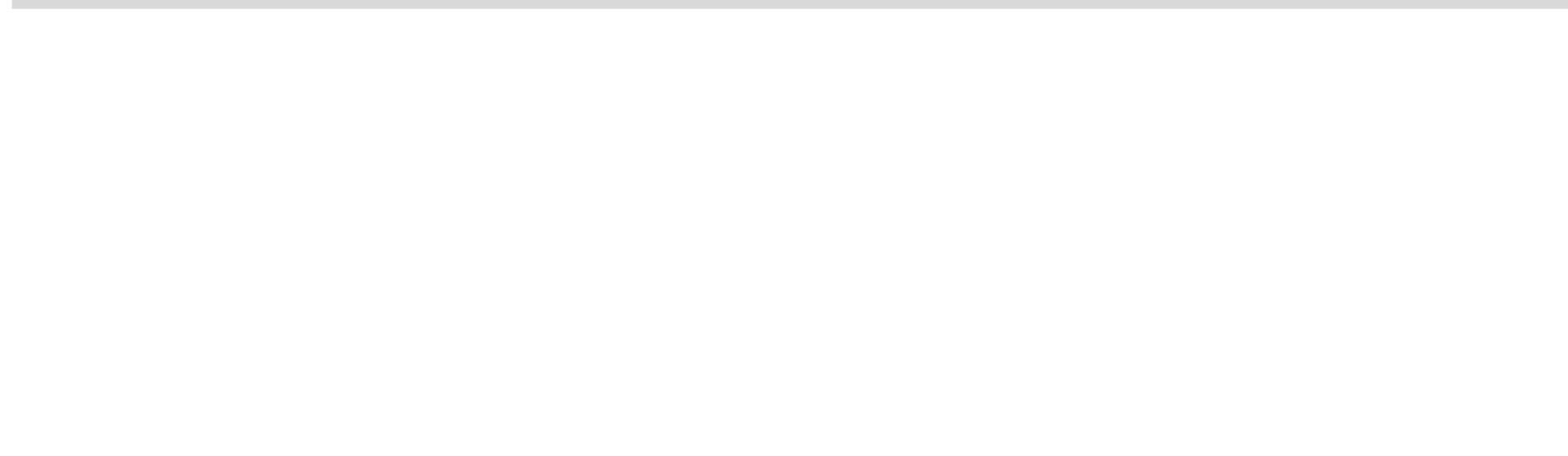
E-TRANSIT ZÁRT ÁRUSZÁLLÍTÓ – 350 GVM*



MÉRETEK (MM)	L2 H2	L2 H3	L3 H2	L3 H3	L4 H3
A Teljes hosszúság	5531	5531	5981	5981	6704
B Teljes szélesség külső tükrökkel	2474	2474	2474	2474	2474
Teljes szélesség behajtott külső tükrökkel	2112	2112	2112	2112	2112
Teljes szélesség külső visszapillantó tükrök nélkül (szimpla hátsó kerekek)	2059	2059	2059	2059	2059
C Teljes magasság*	2447-2534	2686-2771	2443-2533	2682-2769	2680-2778
D Tengelytáv	3300	3300	3750	3750	3750
E A gépkocsi elejétől az első kerékig	1023	1023	1023	1023	1023
F A gépkocsi hátuljától a hátsó kerékig	1208	1208	1208	1208	1931
G Oldalajtó belépési szélessége	1300	1300	1300	1300	1300
H Oldalsó raktérajtó belépési magassága	1600	1600	1600	1600	1600
I Hátsó ajtó belépési szélessége	1565	1565	1565	1565	1565
J Hátsó ajtó belépési magassága	1648	1887	1648	1887	1887
K Raktér maximális hossza (padlón mérve, raktérelválasztóval együtt)	3083	3083	3533	3533	4256
L Raktér maximális szélessége	1784	1784	1784	1784	1784
M Raktér szélessége a kerékjáratok között (szimpla hátsó kerekek)	1392	1392	1392	1392	1392
N Magasság a raktérpadról a tetőig	1786	2025	1786	2025	2025
O Raktérmagasság**	615-706	615-703	608-695	608-692	608-677
P Maximális raktérfogat (raktérelválasztóval) (m ³)	9.5	10.7	11.0	12.4	15.1
Raktér (raktérelválasztóval) (VDA) (m ³)	8.3	9.9	10.2	11.5	14.1

FORDULÓKÖR (M)	L2 H2	L2 H3	L3 H2	L3 H3	L4 H3
Padkától padkáig 16"-os kerekek	12.74-12.83/12.23	12.74-12.83/12.23	14.3/13.72	14.3/13.72	14.3/13.69

TÖMEG ÉS TEHERBÍRÁS (KG)	L2 H2	L2 H3	L3 H2	L3 H3	L4 H3
Max. bruttó teherbírás (vezetőt nem számítva)	1008-1035	965-992	951-980	907-936	790-826
Min. saját tömeg (a vezetőt nem számítva)	2465-2492	2508-2535	2520-2549	2564-2593	2674-2710



MOTOR – 68 KWH ELEKTROMOS HAJTÁS 184/269 LE (135/198 KWH) FOKOZATMENTES AUTOMATA VÁLTÓVAL

	L2 H2	L2 H3	L3 H2	L3 H3	L4 H3
Energia felhasználás (vegyes használat) Wh/100 km ⁰	29,8-35,3	31,6-37,1	30,2-35,7	32,0-37,5	32,6-38,2
Nyomaték Nm ⁰⁰	430	430	430	430	430
Hatótáv (vegyes használat) km ⁰⁰⁰	237-263	229-250	235-259	227-247	224-243

TÖLTÉSI LEHETŐSÉGEK: TÖLTÉS 0-100% (MAX. ÓRA)

230 V-os töltőaljzatról, Ford univerzális töltőkábellel	29	29	29	29	29
Ford Connected Wallbox 7.4 kW 1 fázisú	11,5	11,5	11,5	11,5	11,5
Ford Connected Wallbox 11.0 kW 3 fázisú	8	8	8	8	8
Fedélzeti töltőberendezés, 11.3kW AC (váltakozó áramú) töltés	8	8	8	8	8

TÖLTÉSI LEHETŐSÉGEK: TÖLTÉS 15-80% (PERC)

Nagy teljesítményű, 115 kW-os DC (egyenáramú) töltés***	34	34	34	34	34
---	----	----	----	----	----

L2 = közepes tengelytáv, L3 = hosszú tengelytáv, L4 = hosszú tengelytáv, hosszított. H2 = középmagas tető, H3 = magas tető, RWD = hátsókerék-hajtás, SRW = szimpla hátsó kerekek. Minden (mm-ben megadott) méret függ a gyártási tűrésektől, és a minimális specifikációjú modellekre vonatkozik, ugyanakkor nem foglalja magában a további felszerelést.

*Minden E-Transit változat hátsókerék-hajtású jármű, zero károsanyag-kibocsátással.

**A magasságméreteket a minimálisról maximálisig terjedő tartományt mutatják, a teljesen megrakott, legkisebb hasznos teherbírású járműtől az üres, legnagyobb hasznos teherbírású járműig. Ezek az adatok csupán irányadók. VDA módszer: ezt a módszert a Német Autóipari Szövetség (Verband der Automobilindustrie, VDA) használja. A VDA érték kiszámításához „literes” tömbökkel töltik meg a rakteret – ezek mindegyike 200 x 100 x 50 mm. A tömböket ezután megszámlálják, és ezt a numerikus értéket átszámítják köbméterre. A fenti adatok tájékoztató jellegűek! További információért kérjük, keresse fel Ford márkakereskedőjét!

***Nagy teljesítményű töltéssel érhető el. Az időtartam függ a töltési körülményektől, az akkumulátor hőmérsékletétől és méretétől, valamint a használat helyén adott környezeti hőmérséklettől.

⁰A közölt üzemanyag-/energia-fogyasztási és CO₂-kibocsátásiértékek, illetve az elektromos hatótávolságra vonatkozó adatok megállapítása a 715/2007/EK és a 2017/1151/EU európai uniós rendeletek legfrissebb kiadásában szereplő műszaki követelményeknek és specifikációknak megfelelően történt. Az alkalmazott egységes tesztek lehetővé teszik a különböző gyártók és gépjárműtípusok közötti összehasonlítást. A gépjármű üzemanyag-hatékonyságán kívül a vezetési stílus és egyéb, nem műszaki tényezők is befolyásolják a járművek üzemanyag-/energiafogyasztási, CO₂- kibocsátási és elektromos hatótávolságára vonatkozó adatait. A CO₂ a legfőbb üvegházhatást okozó gáz, amely a globális felmelegedésért felelős. Az adatok tájékoztató jellegűek! Valamennyi új személygépkocsi-modell üzemanyag-hatékonysági és CO₂- kibocsátási adatai díjmentesen elérhetők bármely márkakereskedésben, illetve letölthetők innen: www.ford.hu. További információ: www.ford.hu.

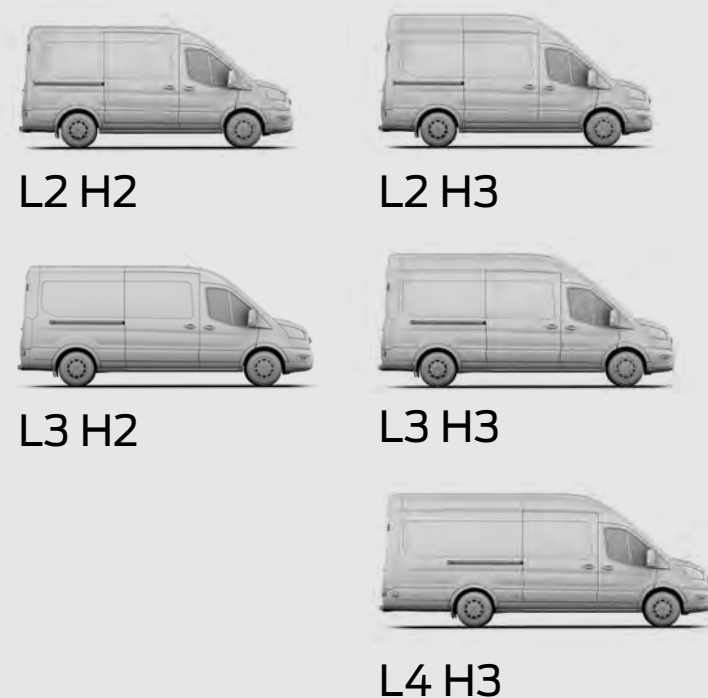
⁰⁰Az elektromos motor(ok) maximális teljesítménye alapján számítva az akkumulátor maximális teljesítménye mellett. Az eredmények eltérőek lehetnek.

⁰⁰⁰Teljes töltöttség esetén. A becsült hatótávolság a Worldwide Harmonized Light Vehicle Test Procedure (WLTP) alapján került meghatározásra. A tényleges hatótávolság a környezeti feltételektől, a vezetési stílustól, a jármű karbantartottságától és a lítium-ion akkumulátor korától függően változik.

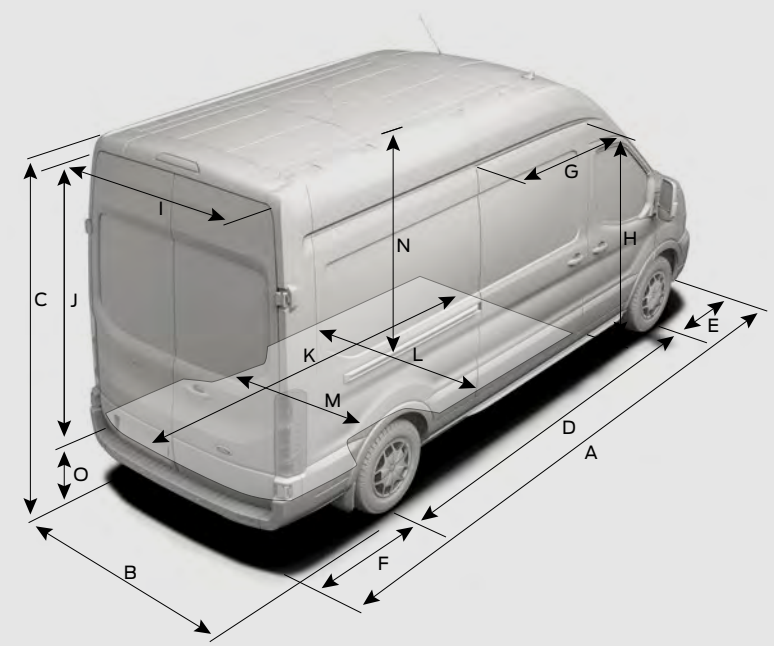
♦A saját tömeget számos tényező befolyásolja, például a karosszériaváltozat, a motor és a választott felszereltség. Az alapfelszereltségű alapmodell tömege (a különböző modellváltozatok saját tömege eltérő) a folyadékok és a 90%-ig feltöltött üzemanyag-tartály tömegével együtt, de a vezető (75 kg), az utasok vagy a rakomány tömege nélkül. Ebben az útmutatóban a hasznos terhelhetőség a gépjármű megengedett össztömegének (GVM) és saját tömegének a különbsége, további 75 kg-mal csökkentve a vezető testsúlyát is figyelembe véve. Fontos megjegyezni, hogy a tényleges súly a gyártási tűréshatáron belül elmozdulhat, így a terhelhetőség a jelen útmutatóban megadott és a tényleges súlyértékek különbségének megfelelően változhat. Azon ügyfelek számára, akik közel maximális terheléssel kívánják használni a járművet, azt javasoljuk, hogy a feltüntetett saját tömeg értékeket 5%-os hibahatárral kezeljék a számítások során a túlterhelés kockázatának megelőzése érdekében. **Megjegyzés:** A jármű üzemeltetőjének felelőssége gondoskodni arról, hogy járműve törvényi szempontból teljesen megfeleljen a közúti használatnak. Platós járművek esetén a saját tömeg nagyobb, a hasznos teherbírás alacsonyabb. Az adatok tájékoztató jellegűek! További információért forduljon Ford haszongépjármű-kereskedőjéhez.

Megjegyzés: A töltési sebesség csökken, amikor az akkumulátor eléri a teljes kapacitást. Az eredmények a töltési csúcsidőtől és az akkumulátor töltöttségi állapotától függően változhatnak.

E-TRANSIT ZÁRT ÁRUSZÁLLÍTÓ – 390 GVM*



MÉRETEK (MM)	L2 H2	L2 H3	L3 H2	L3 H3	L4 H3
A Teljes hosszúság	5531	5531	5981	5981	6704
B Teljes szélesség külső tükrökkel	2474	2474	2474	2474	2474
Teljes szélesség behajtott külső tükrökkel	2112	2112	2112	2112	2112
Teljes szélesség külső visszapillantó tükrök nélkül (szimpla hátsó kerekek)	2059	2059	2059	2059	2059
C Teljes magasság*	2447-2534	2686-2771	2443-2533	2682-2769	2680-2778
D Tengelytáv	3300	3300	3750	3750	3750
E A gépkocsi elejétől az első kerékagyig	1023	1023	1023	1023	1023
F A gépkocsi hátuljától a hátsó kerékagyig	1208	1208	1208	1208	1931
G Oldalajtó belépési szélessége	1300	1300	1300	1300	1300
H Oldalsó raktérajtó belépési magassága	1600	1600	1600	1600	1600
I Hátsó ajtó belépési szélessége	1565	1565	1565	1565	1565
J Hátsó ajtó belépési magassága	1648	1887	1648	1887	1887
K Raktér maximális hossza (padlón mérve, raktérelválasztóval együtt)	3083	3083	3533	3533	4256
L Raktér maximális szélessége	1784	1784	1784	1784	1784
M Raktér szélessége a kerékjáratok ívek között (szimpla hátsó kerekek)	1392	1392	1392	1392	1392
N Magasság a raktérpadrólól a tetőig	1786	2025	1786	2025	2025
O Raktérmagasság**	615-706	615-703	608-695	608-692	608-677
P Maximális raktérfogat (raktérelválasztóval) (m ³)	9.5	10.7	11.0	12.4	15.1
Raktér (raktérelválasztóval) (VDA) (m ³)	8.3	9.9	10.2	11.5	14.1
FORDULÓKÖR (M)					
Padkától padkáig 16"-os kerekek	12.74-12.83/12.23	12.74-12.83/12.23	14.3/13.72	14.3/13.72	14.3/13.69
TÖMEG ÉS TEHERBÍRÁS (KG)					
Max. bruttó teherbírás (vezetőt nem számítva)	1408	1365	1351	1307	1190
Min. saját tömeg (a vezetőt nem számítva)	2492	2535	2549	2593	2710



MOTOR – 68 KWH ELEKTROMOS HAJTÁS 184/269 LE (135/198 KWH) FOKOZATMENTES AUTOMATA VÁLTÓVAL

	L2 H2	L2 H3	L3 H2	L3 H3	L4 H3
Energia felhasználás (vegyes használat) Wh/100 km ⁰	25,8-35,9	27,3-37,8	26,2-36,4	27,6-38,2	28,3-38,9
Nyomaték Nm ⁰⁰	430	430	430	430	430
Hatótáv (vegyes használat) km ⁰⁰⁰	234-318	226-303	232-314	224-300	221-293

TÖLTÉSI LEHETŐSÉGEK: TÖLTÉS 0-100% (MAX. ÓRA)

	L2 H2	L2 H3	L3 H2	L3 H3	L4 H3
230 V-os töltőaljzatról, Ford univerzális töltőkábellel	29	29	29	29	29
Ford Connected Wallbox 7.4 kW 1 fázisú	11,5	11,5	11,5	11,5	11,5
Ford Connected Wallbox 11.0 kW 3 fázisú	8	8	8	8	8
Fedélzeti töltőberendezés, 11.3kW AC (váltakozó áramú) töltés	8	8	8	8	8

TÖLTÉSI LEHETŐSÉGEK: TÖLTÉS 15-80% (PERC)

	L2 H2	L2 H3	L3 H2	L3 H3	L4 H3
Nagy teljesítményű, 115 kW-os DC (egyenáramú) töltés***	34	34	34	34	34

L2 = közepes tengelytáv, L3 = hosszú tengelytáv, L4 = hosszú tengelytáv, hosszított. H2 = középmagas tető, H3 = magas tető, RWD = hátsókerék-hajtás, SRW = szimpla hátsó kerekek. Minden (mm-ben megadott) méret függ a gyártási tűrésektől, és a minimális specifikációjú modellekre vonatkozik, ugyanakkor nem foglalja magában a további felszerelést.

*Minden E-Transit változat hátsókerék-hajtású jármű, zero károsanyag-kibocsátással.

**A magasságméreteket a minimálistól maximálisig terjedő tartományt mutatják, a teljesen megrakott, legkisebb hasznos teherbírású járműtől az üres, legnagyobb hasznos teherbírású járműig. Ezek az adatok csupán irányadók. VDA módszer: ezt a módszert a Német Autóipari Szövetség (Verband der Automobilindustrie, VDA) használja. A VDA érték kiszámításához „literes” tömbökkel töltik meg a rakteret – ezek mindegyike 200 x 100 x 50 mm. A tömböket ezután megszámlálják, és ezt a numerikus értéket átszámítják köbméterre. A fenti adatok tájékoztató jellegűek! További információért kérjük, keresse fel Ford márkakereskedőjét!

***Nagy teljesítményű töltéssel érhető el. Az időtartam függ a töltési körülményektől, az akkumulátor hőmérsékletétől és méretétől, valamint a használat helyén adott környezeti hőmérséklettől.

⁰A közölt üzemanyag-/energia-fogyasztási és CO₂-kibocsátásiértékek, illetve az elektromos hatótávolságra vonatkozó adatok megállapítása a 715/2007/EK és a 2017/1151/EU európai uniós rendeletek legfrissebb kiadásában szereplő műszaki követelményeknek és specifikációknak megfelelően történt. Az alkalmazott egységes tesztek lehetővé teszik a különböző gyártók és gépjárműtípusok közötti összehasonlítást. A gépjármű üzemanyag-hatékonyságán kívül a vezetési stílus és egyéb, nem műszaki tényezők is befolyásolják a járművek üzemanyag-/energiafogyasztási, CO₂- kibocsátási és elektromos hatótávolságára vonatkozó adatait. A CO₂ a legfőbb üvegházhatást okozó gáz, amely a globális felmelegedésért felelős. Az adatok tájékoztató jellegűek! Valamennyi új személygépkocsi-modell üzemanyag-hatékonysági és CO₂- kibocsátási adatai díjmentesen elérhetők bármely márkakereskedésben, illetve letölthetők innen: www.ford.hu. További információ: www.ford.hu.

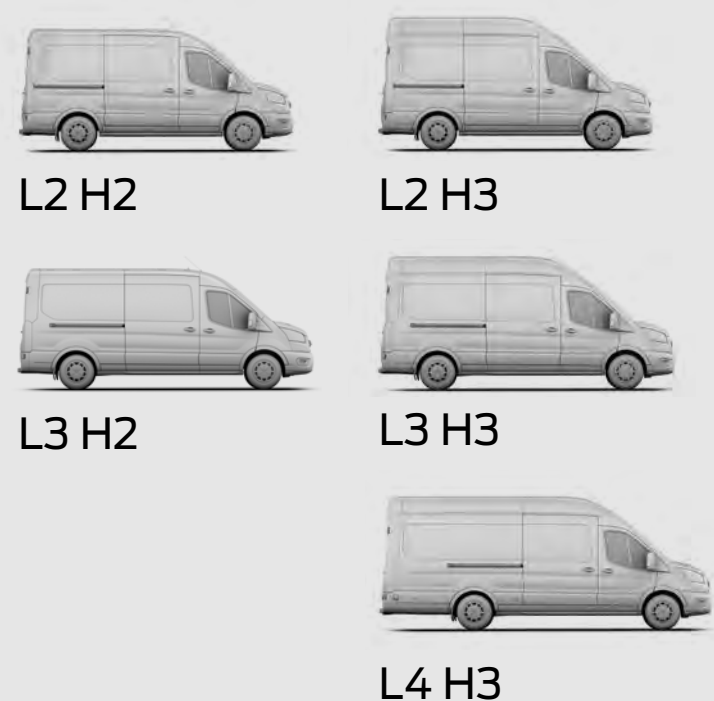
⁰⁰Az elektromos motor(ok) maximális teljesítménye alapján számítva az akkumulátor maximális teljesítménye mellett. Az eredmények eltérőek lehetnek.

⁰⁰⁰Teljes töltöttség esetén. A becsült hatótávolság a Worldwide Harmonized Light Vehicle Test Procedure (WLTP) alapján került meghatározásra. A tényleges hatótávolság a környezeti feltételektől, a vezetési stílustól, a jármű karbantartottságától és a lítium-ion akkumulátor korától függően változik.

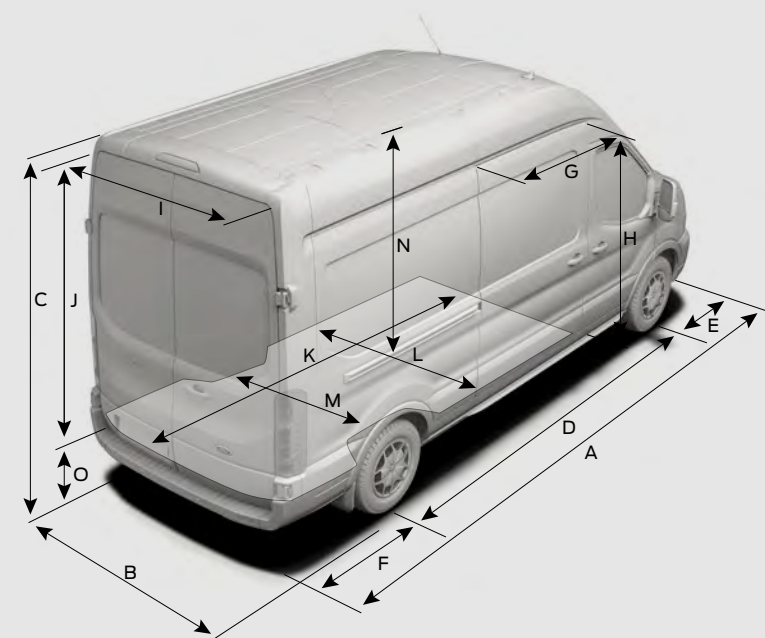
♦A saját tömeget számos tényező befolyásolja, például a karosszériaváltozat, a motor és a választott felszereltség. Az alapfelszereltségű alapmodell tömege (a különböző modellváltozatok saját tömege eltérő) a folyadékok és a 90%-ig feltöltött üzemanyag-tartály tömegével együtt, de a vezető (75 kg), az utasok vagy a rakomány tömege nélkül. Ebben az útmutatóban a hasznos terhelhetőség a gépjármű megengedett össztömegének (GVM) és saját tömegének a különbsége, további 75 kg-mal csökkentve a vezető testsúlyát is figyelembe véve. Fontos megjegyezni, hogy a tényleges súly a gyártási tűréshatáron belül elmozdulhat, így a terhelhetőség a jelen útmutatóban megadott és a tényleges súlyértékek különbségének megfelelően változhat. Azon ügyfelek számára, akik közel maximális terheléssel kívánják használni a járművet, azt javasoljuk, hogy a feltüntetett saját tömeg értékeket 5%-os hibahatárral kezeljék a számítások során a túlterhelés kockázatának megelőzése érdekében. **Megjegyzés:** A jármű üzemeltetőjének felelőssége gondoskodni arról, hogy járműve törvényi szempontból teljesen megfeleljen a közúti használatnak. Platós járművek esetén a saját tömeg nagyobb, a hasznos teherbírás alacsonyabb. Az adatok tájékoztató jellegűek! További információért forduljon Ford haszongépjármű-kereskedőjéhez.

Megjegyzés: A töltési sebesség csökken, amikor az akkumulátor eléri a teljes kapacitást. Az eredmények a töltési csúcsidőtől és az akkumulátor töltöttségi állapotától függően változhatnak.

E-TRANSIT ZÁRT ÁRUSZÁLLÍTÓ – 425 GVM*



MÉRETEK (MM)	L2 H2	L2 H3	L3 H2	L3 H3	L4 H3
A Teljes hosszúság	5531	5531	5981	5981	6704
B Teljes szélesség külső tükrökkel	2474	2474	2474	2474	2474
Teljes szélesség behajtott külső tükrökkel	2112	2112	2112	2112	2112
Teljes szélesség külső visszapillantó tükrök nélkül (szimpla hátsó kerekek)	2059	2059	2059	2059	2059
C Teljes magasság*	2447-2534	2686-2771	2443-2533	2682-2769	2680-2778
D Tengelytáv	3300	3300	3750	3750	3750
E A gépkocsi elejétől az első kerékagyig	1023	1023	1023	1023	1023
F A gépkocsi hátuljától a hátsó kerékagyig	1208	1208	1208	1208	1931
G Oldalajtó belépési szélessége	1300	1300	1300	1300	1300
H Oldalsó raktérajtó belépési magassága	1600	1600	1600	1600	1600
I Hátsó ajtó belépési szélessége	1565	1565	1565	1565	1565
J Hátsó ajtó belépési magassága	1648	1887	1648	1887	1887
K Raktér maximális hossza (padlón mérve, raktérelválasztóval együtt)	3083	3083	3533	3533	4256
L Raktér maximális szélessége	1784	1784	1784	1784	1784
M Raktér szélessége a kerékjáratok ívek között (szimpla hátsó kerekek)	1392	1392	1392	1392	1392
N Magasság a raktérpadról a tetőig	1786	2025	1786	2025	2025
O Raktérmagasság**	615-706	615-703	608-695	608-692	608-677
P Maximális raktérfogat (raktérelválasztóval) (m ³)	9.5	10.7	11.0	12.4	15.1
Raktér (raktérelválasztóval) (VDA) (m ³)	8.3	9.9	10.2	11.5	14.1
FORDULÓKÖR (M)					
Padkától padkáig 16"-os kerekek	12.74-12.83/12.23	12.74-12.83/12.23	14.3/13.72	14.3/13.72	14.3/13.69
TÖMEG ÉS TEHERBÍRÁS (KG)					
Max. bruttó teherbírás (vezetőt nem számítva)	1758	1715	1701	1657	1540
Min. saját tömeg (a vezetőt nem számítva)	2492	2535	2549	2593	2710



MOTOR – 68 KWH ELEKTROMOS HAJTÁS 184/269 LE (135/198 KWH) FOKOZATMENTES AUTOMATA VÁLTÓVAL

	L2 H2	L2 H3	L3 H2	L3 H3	L4 H3
Energia felhasználás (vegyes használat) Wh/100 km ⁰	26,3-36,5	27,8-38,3	26,8-36,9	28,2-38,7	28,8-39,4
Nyomaték Nm ⁰⁰	430	430	430	430	430
Hatótáv (vegyes használat) km ⁰⁰⁰	232-313	224-298	230-309	222-295	219-288

TÖLTÉSI LEHETŐSÉGEK: TÖLTÉS 0-100% (MAX. ÓRA)

	L2 H2	L2 H3	L3 H2	L3 H3	L4 H3
230 V-os töltőaljzatról, Ford univerzális töltőkábellel	29	29	29	29	29
Ford Connected Wallbox 7.4 kW 1 fázisú	11,5	11,5	11,5	11,5	11,5
Ford Connected Wallbox 11.0 kW 3 fázisú	8	8	8	8	8
Fedélzeti töltőberendezés, 11.3kW AC (váltakozó áramú) töltés	8	8	8	8	8

TÖLTÉSI LEHETŐSÉGEK: TÖLTÉS 15-80% (PERC)

	L2 H2	L2 H3	L3 H2	L3 H3	L4 H3
Nagy teljesítményű, 115 kW-os DC (egyenáramú) töltés***	34	34	34	34	34

L2 = közepes tengelytáv, L3 = hosszú tengelytáv, L4 = hosszú tengelytáv, hosszított. H2 = középmagas tető, H3 = magas tető, RWD = hátsókerék-hajtás, SRW = szimpla hátsó kerekek. Minden (mm-ben megadott) méret függ a gyártási tűrésektől, és a minimális specifikációjú modellekre vonatkozik, ugyanakkor nem foglalja magában a további felszerelést.

*Minden E-Transit változat hátsókerék-hajtású jármű, zero károsanyag-kibocsátással.

**A magasságméreteket a minimálisról maximálisig terjedő tartományt mutatják, a teljesen megrakott, legkisebb hasznos teherbírású járműtől az üres, legnagyobb hasznos teherbírású járműig. Ezek az adatok csupán irányadók. VDA módszer: ezt a módszert a Német Autóipari Szövetség (Verband der Automobilindustrie, VDA) használja. A VDA érték kiszámításához „literes” tömbökkel töltik meg a rakteret – ezek mindegyike 200 x 100 x 50 mm. A tömböket ezután megszámlálják, és ezt a numerikus értéket átszámítják köbméterre. A fenti adatok tájékoztató jellegűek! További információért kérjük, keresse fel Ford márkakereskedőjét!

***Nagy teljesítményű töltéssel érhető el. Az időtartam függ a töltési körülményektől, az akkumulátor hőmérsékletétől és méretétől, valamint a használat helyén adott környezeti hőmérséklettől.

0A közölt üzemanyag-/energia-fogyasztási és CO₂-kibocsátásiértékek, illetve az elektromos hatótávolságra vonatkozó adatok megállapítása a 715/2007/EK és a 2017/1151/EU európai uniós rendeletek legfrissebb kiadásában szereplő műszaki követelményeknek és specifikációknak megfelelően történt. Az alkalmazott egységes tesztek lehetővé teszik a különböző gyártók és gépjárműtípusok közötti összehasonlítást. A gépjármű üzemanyag-hatékonyságán kívül a vezetési stílus és egyéb, nem műszaki tényezők is befolyásolják a járművek üzemanyag-/energiafogyasztási, CO₂- kibocsátási és elektromos hatótávolságára vonatkozó adatait. A CO₂ a legfőbb üvegházhatást okozó gáz, amely a globális felmelegedésért felelős. Az adatok tájékoztató jellegűek! Valamennyi új személygépkocsi-modell üzemanyag-hatékonysági és CO₂- kibocsátási adatai díjmentesen elérhetők bármely márkakereskedésben, illetve letölthetők innen: www.ford.hu. További információ: www.ford.hu.

00Az elektromos motor(ok) maximális teljesítménye alapján számítva az akkumulátor maximális teljesítménye mellett. Az eredmények eltérőek lehetnek.

000Teljes töltöttség esetén. A becsült hatótávolság a Worldwide Harmonized Light Vehicle Test Procedure (WLTP) alapján került meghatározásra. A tényleges hatótávolság a környezeti feltételektől, a vezetési stílustól, a jármű karbantartottságától és a lítium-ion akkumulátor korától függően változik.

♦A saját tömeget számos tényező befolyásolja, például a karosszériaváltozat, a motor és a választott felszereltség. Az alapfelszereltségű alapmodell tömege (a különböző modellváltozatok saját tömege eltérő) a folyadékok és a 90%-ig feltöltött üzemanyag-tartály tömegével együtt, de a vezető (75 kg), az utasok vagy a rakomány tömege nélkül. Ebben az útmutatóban a hasznos terhelhetőség a gépjármű megengedett össztömegének (GVM) és saját tömegének a különbsége, további 75 kg-mal csökkentve a vezető testsúlyát is figyelembe véve. Fontos megjegyezni, hogy a tényleges súly a gyártási tűréshatárokon belül elmozdulhat, így a terhelhetőség a jelen útmutatóban megadott és a tényleges súlyértékek különbségének megfelelően változhat. Azon ügyfelek számára, akik közel maximális terheléssel kívánják használni a járművet, azt javasoljuk, hogy a feltüntetett saját tömeg értékeket 5%-os hibahatárral kezeljék a számítások során a túlterhelés kockázatának megelőzése érdekében. **Megjegyzés:** A jármű üzemeltetőjének felelőssége gondoskodni arról, hogy járműve törvényi szempontból teljesen megfeleljen a közúti használatnak. Platós járművek esetén a saját tömeg nagyobb, a hasznos teherbírás alacsonyabb. Az adatok tájékoztató jellegűek! További információért forduljon Ford haszongépjármű-kereskedőjéhez.

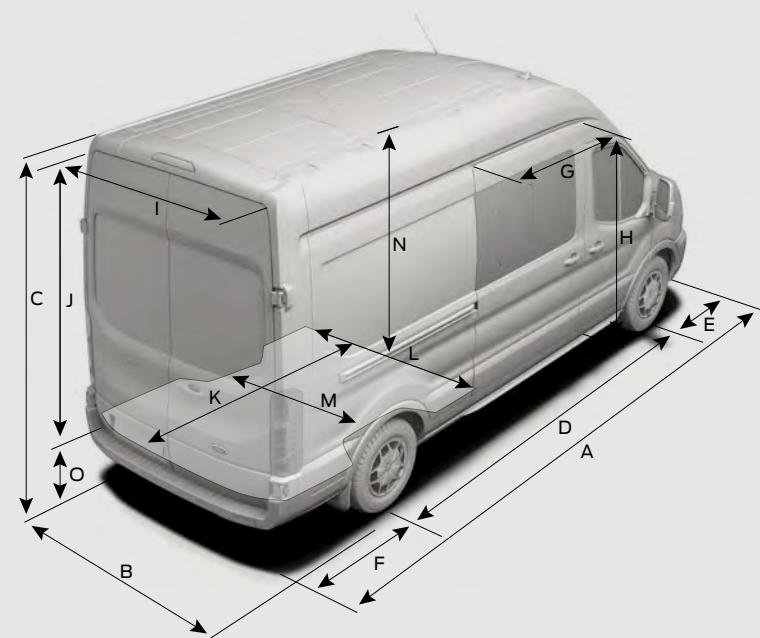
Megjegyzés: A töltési sebesség csökken, amikor az akkumulátor eléri a teljes kapacitást. Az eredmények a töltési csúcsidőtől és az akkumulátor töltöttségi állapotától függően változhatnak.

E-TRANSIT DUPLAFÜLKÉS ÁRUSZÁLLÍTÓ – 390 GVM*



L3 H2

L3 H3



MÉRETEK (MM)	L3 H2	L3 H3
A Teljes hosszúság	5981	5981
B Teljes szélesség külső tükrökkel	2474	2474
Teljes szélesség behajtott külső tükrökkel	2112	2112
Teljes szélesség külső visszapillantó tükrök nélkül (szimpla hátsó kerekek)	2059	2059
C Teljes magasság*	2443-2533	2682-2769
D Tengelytáv	3750	3750
E A gépkocsi elejétől az első kerékagyig	1023	1023
F A gépkocsi hátuljától a hátsó kerékagyig	1208	1208
G Oldalajtó belépési szélessége	1200	1200
H Oldalsó raktérajtó belépési magassága	1564	1564
I Hátsó ajtó belépési szélessége	1565	1565
J Hátsó ajtó belépési magassága	1597	1836
K Raktér maximális hossza (padlón mérve, raktérelválasztóval együtt)	2488	2488
L Raktér maximális szélessége	1784	1784
M Raktér szélessége a kerékjáratok között (szimpla hátsó kerekek)	1392	1392
N Magasság a raktérpadról a tetőig	1718	1955
O Raktérmagasság**	646-740	646-736
P Maximális raktérfogat (raktérelválasztóval) (m ³)	7.2	8.0
Raktér (raktérelválasztóval) (VDA) (m ³)	6.6	7.3
Q Usable load length at 1.2 m height	2239	2239
FORDULÓKÖR (M)		
Padkától padkáig 16"-os kerekek	14.3/13.72	14.3/13.72
TÖMEG ÉS TEHERBÍRÁS (KG)		
Max. bruttó teherbírás (vezetőt nem számítva)	1212	1168
Min. saját tömeg (a vezetőt nem számítva)	2688	2732

MOTOR – 68 KWH ELEKTROMOS HAJTÁS 184/269 LE (135/198 KWH) FOKOZATMENTES AUTOMATA VÁLTÓVAL	L3 H2	L3 H3
Energia felhasználás (vegyes használat) Wh/100 km ⁰	27,2-37,2	28,6-39,0
Nyomaték Nm ⁰⁰	430	430
Hatótáv (vegyes használat) km ⁰⁰⁰	229-304	221-290
TÖLTÉSI LEHETŐSÉGEK: TÖLTÉS 0-100% (MAX. ÓRA)		
230 V-os töltőaljzatról, Ford univerzális töltőkábellel	29	29
Ford Connected Wallbox 7.4 kW 1 fázisú	11,5	11,5
Ford Connected Wallbox 11.0 kW 3 fázisú	8	8
Fedélzeti töltőberendezés, 11.3kW AC (váltakozó áramú) töltés	8	8
TÖLTÉSI LEHETŐSÉGEK: TÖLTÉS 15-80% (PERC)		
Nagy teljesítményű, 115 kW-os DC (egyenáramú) töltés***	34	34

L3 = hosszú tengelytáv, H2 = középmagas tető, H3 = magas tető, SRW = szimpla hátsó kerekek. Minden (mm-ben megadott) méret függ a gyártási tőréséktől, és a minimális specifikációjú modellekre vonatkozik, ugyanakkor nem foglalja magában a további felszerelést.

*Minden E-Transit változat hátsókerék-hajtású jármű, zéró károsanyag-kibocsátással.

A magasságméreteket a minimálislistól maximálisig terjedő tartományt mutatják, a teljesen megrakott, legkisebb hasznos teherbírású járműtől az üres, legnagyobb hasznos teherbírású járműig. Ezek az adatok csupán irányadók. **VDA módszer: ezt a módszert a Német Autóipari Szövetség (Verband der Automobilindustrie, VDA) használja. A VDA érték kiszámításához „literes” tömbökkel töltik meg a rakteret – ezek mindegyike 200 x 100 x 50 mm. A tömböket ezután megszámlálják, és ezt a numerikus értéket átszámítják köbméterre. A fenti adatok tájékoztató jellegűek! További információért kérjük, keresse fel Ford márkakereskedőjét!

***Nagy teljesítményű töltéssel érhető el. Az időtartam függ a töltési körülményektől, az akkumulátor hőmérsékletétől és méretétől, valamint a használat helyén adott környezeti hőmérséklettől.

⁰A közölt üzemanyag-/energia-fogyasztási és CO₂-kibocsátásiértékek, illetve az elektromos hatótávolságra vonatkozó adatok megállapítása a 715/2007/EK és a 2017/1151/EU európai uniós rendeletek legfrissebb kiadásában szereplő műszaki követelményeknek és specifikációknak megfelelően történt. Az alkalmazott egységes tesztek lehetővé teszik a különböző gyártók és gépjárműtípusok közötti összehasonlítást. A gépjármű üzemanyag-hatékonyságán kívül a vezetési stílus és egyéb, nem műszaki tényezők is befolyásolják a járművek üzemanyag-/energiafogyasztási, CO₂- kibocsátási és elektromos hatótávolságára vonatkozó adatait. A CO₂ a legfőbb üvegházhatást okozó gáz, amely a globális felmelegedésért felelős. Az adatok tájékoztató jellegűek! Valamennyi új személygépkocsi-modell üzemanyag-hatékonysági és CO₂- kibocsátási adatai díjmentesen elérhetők bármely márkakereskedésben, illetve letölthetők innen: www.ford.hu. További információ: www.ford.hu.

⁰⁰Az elektromos motor(ok) maximális teljesítménye alapján számítva az akkumulátor maximális teljesítménye mellett. Az eredmények eltérőek lehetnek.

⁰⁰⁰Teljes töltöttség esetén. A becsült hatótávolság a Worldwide Harmonized Light Vehicle Test Procedure (WLTP) alapján került meghatározásra. A tényleges hatótávolság a környezeti feltételektől, a vezetési stílustól, a jármű karbantartottságától és a lítium-ion akkumulátor korától függően változik.

♦A saját tömeget számos tényező befolyásolja, például a karosszériaváltozat, a motor és a választott felszereltség. Az alapfelszereltségű alapmodell tömege (a különböző modellváltozatok saját tömege eltérő) a folyadékok és a 90%-ig feltöltött üzemanyag-tartály tömegével együtt, de a vezető (75 kg), az utasok vagy a rakomány tömege nélkül. Ebben az útmutatóban a hasznos terhelhetőség a gépjármű megengedett össztömegének (GVM) és saját tömegének a különbsége, további 75 kg-mal csökkentve a vezető testsúlyát is figyelembe véve. Fontos megjegyezni, hogy a tényleges súly a gyártási tűréshatárokon belül elmozdulhat, így a terhelhetőség a jelen útmutatóban megadott és a tényleges súlyértékek különbségének megfelelően változhat. Azon ügyfelek számára, akik közel maximális terheléssel kívánják használni a járművet, azt javasoljuk, hogy a feltüntetett saját tömeg értékeket 5%-os hibahatárral kezeljék a számítások során a túlterhelés kockázatának megelőzése érdekében. **Megjegyzés:** A jármű üzemeltetőjének felelőssége gondoskodni arról, hogy járműve törvényi szempontból teljesen megfeleljen a közúti használatnak. Platós járművek esetén a saját tömeg nagyobb, a hasznos teherbírás alacsonyabb. Az adatok tájékoztató jellegűek! További információért forduljon Ford haszongépjármű-kereskedőjéhez.

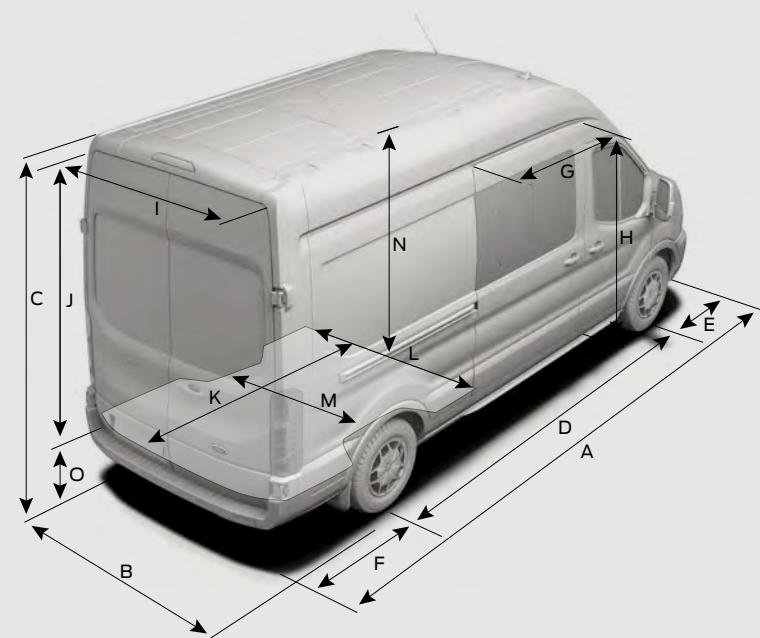
Megjegyzés: A töltési sebesség csökken, amikor az akkumulátor eléri a teljes kapacitást. Az eredmények a töltési csúcsidejtől és az akkumulátor töltöttségi állapotától függően változhatnak.

E-TRANSIT DUPLAFÜLKÉS ÁRUSZÁLLÍTÓ – 425 GVM*



L3 H2

L3 H3



MÉRETEK (MM)	L3 H2	L3 H3
A Teljes hosszúság	5981	5981
B Teljes szélesség külső tükrökkel	2474	2474
Teljes szélesség behajtott külső tükrökkel	2112	2112
Teljes szélesség külső visszapillantó tükrök nélkül (szimpla hátsó kerek)	2059	2059
C Teljes magasság*	2443-2533	2682-2769
D Tengelytáv	3750	3750
E A gépkocsi elejétől az első kerékig	1023	1023
F A gépkocsi hátuljától a hátsó kerékig	1208	1208
G Oldalajtó belépési szélessége	1200	1200
H Oldalsó raktérajtó belépési magassága	1564	1564
I Hátsó ajtó belépési szélessége	1565	1565
J Hátsó ajtó belépési magassága	1597	1836
K Raktér maximális hossza (padlón mérve, raktérelválasztóval együtt)	2488	2488
L Raktér maximális szélessége	1784	1784
M Raktér szélessége a kerékjáratok között (szimpla hátsó kerek)	1392	1392
N Magasság a raktérpadlótól a tetőig	1718	1955
O Raktérmagasság**	646-740	646-736
P Maximális raktérfogat (raktérelválasztóval) (m ³)	7.2	8.0
Raktér (raktérelválasztóval) (VDA) (m ³)	6.6	7.3
Q Usable load length at 1.2 m height	2239	2239
FORDULÓKÖR (M)		
Padkától padkáig 16"-os kerek	14.3/13.72	14.3/13.72
TÖMEG ÉS TEHERBÍRÁS (KG)		
Max. bruttó teherbírás (vezetőt nem számítva)	1562	1518
Min. saját tömeg (a vezetőt nem számítva)	2688	2732

	L3 H2	L3 H3
MOTOR – 68 KWH ELEKTROMOS HAJTÁS 184/269 LE (135/198 KWH) FOKOZATMENTES AUTOMATA VÁLTÓVAL		
Energia felhasználás (vegyes használat) Wh/100 km ⁰	27,7-37,7	29,1-39,5
Nyomaték Nm ⁰⁰	430	430
Hatótáv (vegyes használat) km ⁰⁰⁰	226-299	219-285
TÖLTÉSI LEHETŐSÉGEK: TÖLTÉS 0-100% (MAX. ÓRA)		
230 V-os töltőaljzatról, Ford univerzális töltőkábellel	29	29
Ford Connected Wallbox 7.4 kW 1 fázisú	11,5	11,5
Ford Connected Wallbox 11.0 kW 3 fázisú	8	8
Fedélzeti töltőberendezés, 11.3kW AC (váltakozó áramú) töltés	8	8
TÖLTÉSI LEHETŐSÉGEK: TÖLTÉS 15-80% (PERC)		
Nagy teljesítményű, 115 kW-os DC (egyenáramú) töltés***	34	34

L3 = hosszú tengelytáv, H2 = középmagas tető, H3 = magas tető, SRW = szimpla hátsó kerek. Minden (mm-ben megadott) méret függ a gyártási tőréspektől, és a minimális specifikációjú modellekre vonatkozik, ugyanakkor nem foglalja magában a további felszerelést.

*Minden E-Transit változat hátsókerék-hajtású jármű, zéró károsanyag-kibocsátással.

A magasságméreteket a minimálislistól maximálisig terjedő tartományt mutatják, a teljesen megrakott, legkisebb hasznos teherbírású járműtől az üres, legnagyobb hasznos teherbírású járműig. Ezek az adatok csupán irányadók. **VDA módszer: ezt a módszert a Német Autóipari Szövetség (Verband der Automobilindustrie, VDA) használja. A VDA érték kiszámításához „literes” tömbökkel töltik meg a rakteret – ezek mindegyike 200 x 100 x 50 mm. A tömböket ezután megszámlálják, és ezt a numerikus értéket átszámítják köbméterre. A fenti adatok tájékoztató jellegűek! További információért kérjük, keresse fel Ford márkakereskedőjét!

***Nagy teljesítményű töltéssel érhető el. Az időtartam függ a töltési körülményektől, az akkumulátor hőmérsékletétől és méretétől, valamint a használat helyén adott környezeti hőmérséklettől.

⁰A közölt üzemanyag-/energia-fogyasztási és CO₂-kibocsátásiértékek, illetve az elektromos hatótávolságra vonatkozó adatok megállapítása a 715/2007/EK és a 2017/1151/EU európai uniós rendeletek legfrissebb kiadásában szereplő műszaki követelményeknek és specifikációknak megfelelően történt. Az alkalmazott egységes tesztek lehetővé teszik a különböző gyártók és gépjárműtípusok közötti összehasonlítást. A gépjármű üzemanyag-hatékonyságán kívül a vezetési stílus és egyéb, nem műszaki tényezők is befolyásolják a járművek üzemanyag-/energiafogyasztási, CO₂- kibocsátási és elektromos hatótávolságára vonatkozó adatait. A CO₂ a legfőbb üvegházhatást okozó gáz, amely a globális felmelegedésért felelős. Az adatok tájékoztató jellegűek! Valamennyi új személygépkocsi-modell üzemanyag-hatékonysági és CO₂- kibocsátási adatai díjmentesen elérhetők bármely márkakereskedésben, illetve letölthetők innen: www.ford.hu. További információ: www.ford.hu.

⁰⁰Az elektromos motor(ok) maximális teljesítménye alapján számítva az akkumulátor maximális teljesítménye mellett. Az eredmények eltérőek lehetnek.

⁰⁰⁰Teljes töltöttség esetén. A becsült hatótávolság a Worldwide Harmonized Light Vehicle Test Procedure (WLTP) alapján került meghatározásra. A tényleges hatótávolság a környezeti feltételektől, a vezetési stílustól, a jármű karbantartottságától és a lítium-ion akkumulátor korától függően változik.

♦A saját tömeget számos tényező befolyásolja, például a karosszériaváltozat, a motor és a választott felszereltség. Az alapfelszereltségű alapmodell tömege (a különböző modellváltozatok saját tömege eltérő) a folyadékok és a 90%-ig feltöltött üzemanyag-tartály tömegével együtt, de a vezető (75 kg), az utasok vagy a rakomány tömege nélkül. Ebben az útmutatóban a hasznos terhelhetőség a gépjármű megengedett össztömegének (GVM) és saját tömegének a különbsége, további 75 kg-mal csökkentve a vezető testsúlyát is figyelembe véve. Fontos megjegyezni, hogy a tényleges súly a gyártási tűréshatárokon belül elmozdulhat, így a terhelhetőség a jelen útmutatóban megadott és a tényleges súlyértékek különbségének megfelelően változhat. Azon ügyfelek számára, akik közel maximális terheléssel kívánják használni a járművet, azt javasoljuk, hogy a feltüntetett saját tömeg értékeket 5%-os hibahatárral kezeljék a számítások során a túlterhelés kockázatának megelőzése érdekében. **Megjegyzés:** A jármű üzemeltetőjének felelőssége gondoskodni arról, hogy járműve törvényi szempontból teljesen megfeleljen lacsonyabb. Az adatok tájékoztató jellegűek! További információért forduljon Ford hasznagépjármű-kereskedőjéhez.

Megjegyzés: A töltési sebesség csökken, amikor az akkumulátor eléri a teljes kapacitást. Az eredmények a töltési csúcsidejtől és az akkumulátor töltöttségi állapotától függően változhatnak.

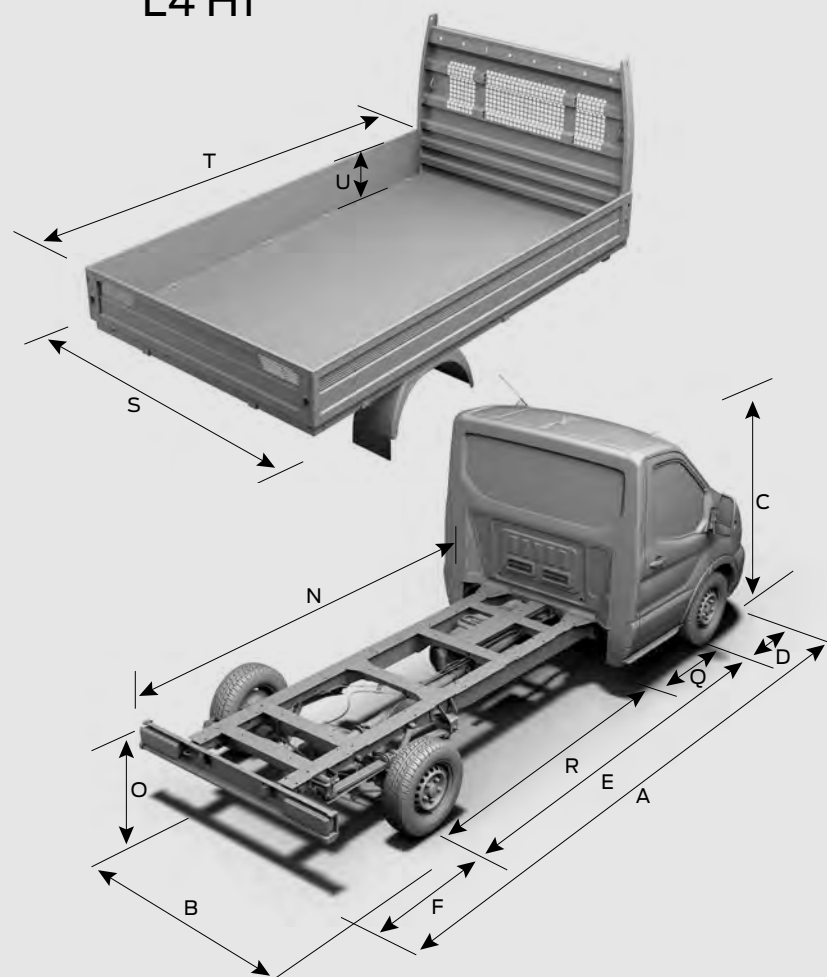
E-TRANSIT ALVÁZ – 350 GVM*



L3 H1



L4 H1



MÉRETEK (MM)	L3 H1	L4 H1
A Teljes hosszúság	6022	6579
B Teljes szélesség külső tükrökkel	2474/2746	2474/2746
Teljes szélesség behajtott külső tükrökkel	2112/2119	2112/2119
Teljes szélesség külső visszapillantó tükrök nélkül (szimpla hátsó kerek)	2052	2052
C Teljes magasság (maximum)	2214	2215
D A gépkocsi elejétől az első kerékagyig	1023	1023
E Tengelytáv	3954	3954
N Alvázkerethossz	3592	4149
O Padló/alváz keretének magassága*	718-763	722-779
Q A fülke hátuljától az első kerékagyig	1407	1407
R A fülke hátuljától a hátsó kerékagyig	2547	2547
S Standard hátsó nyomtáv	n/a	n/a
PLATÓ MÉRETEI (MM)**		
Teljes hosszúság (platóval együtt)	6204	6797
Teljes szélesség (platóval együtt) külső visszapillantó tükrök nélkül (SRW)	2098	2098
Raktér belső szélessége (SRW)	2038	2038
Raktér belső hossza	3645	4235
FORDULÓKÖR (M)		
Padkától padkáig	14.9-15/15.3	14.9-15/15.3
TÖMEG ÉS TEHERBÍRÁS (KG)		
Max. bruttó teherbírás (a vezetőt nem számítva)	1341-1341	1324-1324
Max. bruttó teherbírás platóval (a vezetőt nem számítva)	1001-1001	942-942
Min. saját tömeg (a vezetőt nem számítva)	2159-2159	2176-2176
Min. saját tömeg platóval (a vezetőt nem számítva)	2499-2499	2558-2558

MOTOR – 68 KWH ELEKTROMOS HAJTÁS 184/269 LE (135/198 KWH) FOKOZATMENTES AUTOMATA VÁLTÓVAL	L3 H1	L4 H1
Energia felhasználás (vegyes használat) Wh/100 km ⁰	31,2-31,4	31,2-31,5
Vegyes energia felhasználás platóval Wh/100 km ⁰	33,4-33,6	33,6-33,9
Nyomaték Nm ⁰⁰	430	430
Hatótáv km ⁰⁰⁰	255	255
Hatótáv platóval km ⁰⁰⁰	244	243-244
TÖLTÉSI LEHETŐSÉGEK: TÖLTÉS 0-100% (MAX. ÓRA)		
230 V-os töltőaljzatról, Ford univerzális töltőkábel	29	29
Ford Connected Wallbox 7.4 kW 1 fázisú	11,5	11,5
Ford Connected Wallbox 11.0 kW 3 fázisú	8	8
Fedélzeti töltőberendezés, 11.3kW AC (váltakozó áramú) töltés	8	8
TÖLTÉSI LEHETŐSÉGEK: TÖLTÉS 15-80% (PERC)		
Nagy teljesítményű, 115 kW-os DC (egyenáramú) töltés***	34	34

L3 = hosszú tengelytáv, L4 = hosszú tengelytáv, hosszított. H1 = alacsony tető, SRW = szimpla hátsó kerek. Minden (mm-ben megadott) méret függ a gyártási tériektől, és a minimális specifikációjú modellekre vonatkozik, ugyanakkor nem foglalja magában a további felszerelést.

*Minden E-Transit változat hátsókerék-hajtású jármű, zero károsanyag-kibocsátással.

A magasságméretek a minimálistól maximálisig terjedő tartományt mutatják, a teljesen megrakott, legkisebb hasznos teherbírású járműtől az üres, legnagyobb hasznos teherbírású járműig. Ezek az adatok csupán irányadók. **VDA módszer: ezt a módszert a Német Autóipari Szövetség (Verband der Automobilindustrie, VDA) használja. A VDA érték kiszámításához „literes” tömbökkel töltik meg a rakteret – ezek mindegyike 200 x 100 x 50 mm. A tömböket ezután megszámlálják, és ezt a numerikus értéket átszámítják köbméterre. A fenti adatok tájékoztató jellegűek! További információért kérjük, keresse fel Ford márkakereskedőjét!

***Nagy teljesítményű töltéssel érhető el. Az időtartam függ a töltési körülményektől, az akkumulátor hőmérsékletétől és méretétől, valamint a használat helyén adott környezeti hőmérséklettől.

⁰A közölt üzemanyag-/energia-fogyasztási és CO₂-kibocsátásiértékek, illetve az elektromos hatótávolságra vonatkozó adatok megállapítása a 715/2007/EK és a 2017/1151/EU európai uniós rendeletek legfrissebb kiadásában szereplő műszaki követelményeknek és specifikációknak megfelelően történt. Az alkalmazott egységes tesztek lehetővé teszik a különböző gyártók és gépjárműtípusok közötti összehasonlítást. A gépjármű üzemanyag-hatékonyságán kívül a vezetési stílus és egyéb, nem műszaki tényezők is befolyásolják a járművek üzemanyag-/energiafogyasztási, CO₂- kibocsátási és elektromos hatótávolságára vonatkozó adatait. A CO₂ a legfőbb üvegházhatást okozó gáz, amely a globális felmelegedésért felelős. Az adatok tájékoztató jellegűek! Valamennyi új személygépkocsi-modell üzemanyag-hatékonysági és CO₂- kibocsátási adatai díjmentesen elérhetők bármely márkakereskedésben, illetve letölthetők innen: www.ford.hu. További információ: www.ford.hu.

⁰⁰Az elektromos motor(ok) maximális teljesítménye alapján számítva az akkumulátor maximális teljesítménye mellett. Az eredmények eltérőek lehetnek.

⁰⁰⁰Teljes töltöttség esetén. A becsült hatótávolság a Worldwide Harmonized Light Vehicle Test Procedure (WLTP) alapján került meghatározásra. A tényleges hatótávolság a környezeti feltételektől, a vezetési stílustól, a jármű karbantartottságától és a lítium-ion akkumulátor korától függően változik.

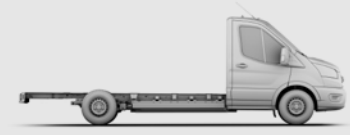
♦A saját tömeget számos tényező befolyásolja, például a karosszériaváltozat, a motor és a választott felszereltség. Az alapfelszereltségű alapmodell tömege (a különböző modellváltozatok saját tömege eltérő) a folyadékok és a 90%-ig feltöltött üzemanyag-tartály tömegével együtt, de a vezető (75 kg), az utasok vagy a rakomány tömege nélkül. Ebben az útmutatóban a hasznos terhelhetőség a gépjármű megengedett össztömegének (GVM) és saját tömegének a különbsége, további 75 kg-mal csökkentve a vezető testsúlyát is figyelembe véve. Fontos megjegyezni, hogy a tényleges súly a gyártási tűréshatáron belül elmozdulhat, így a terhelhetőség a jelen útmutatóban megadott és a tényleges súlyértékek különbségének megfelelően változhat. Azon ügyfelek számára, akik közel maximális terheléssel kívánják használni a járművet, azt javasoljuk, hogy a feltüntetett saját tömeg értékeket 5%-os hibahatárral kezeljék a számítások során a túlterhelés kockázatának megelőzése érdekében. **Megjegyzés:** A jármű üzemeltetőjének felelőssége gondoskodni arról, hogy járműve törvényi szempontból teljesen megfeleljen a közúti használatnak. Platós járművek esetén a saját tömeg nagyobb, a hasznos teherbírás alacsonyabb. Az adatok tájékoztató jellegűek! További információért forduljon Ford hasznongépjármű-kereskedőjéhez.

Megjegyzés: A töltési sebesség csökken, amikor az akkumulátor eléri a teljes kapacitást. Az eredmények a töltési csúcsidőtől és az akkumulátor töltöttségi állapotától függően változhatnak.

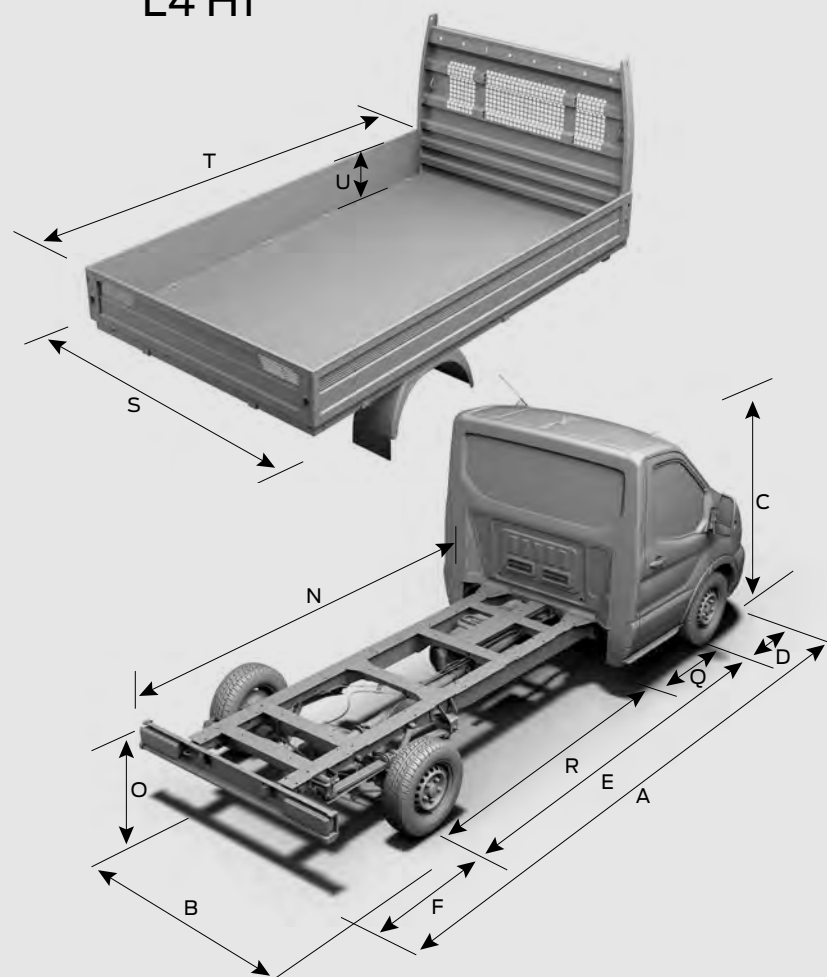
E-TRANSIT ALVÁZ – 390 GVM*



L3 H1



L4 H1



MÉRETEK (MM)	L3 H1	L4 H1
A Teljes hosszúság	6022	6579
B Teljes szélesség külső tükrökkel	2474/2746	2474/2746
Teljes szélesség behajtott külső tükrökkel	2112/2119	2112/2119
Teljes szélesség külső visszapillantó tükrök nélkül (szimpla hátsó kerek)	2052	2052
C Teljes magasság (maximum)	2214	2215
D A gépkocsi elejétől az első kerékig	1023	1023
E Tengelytáv	3954	3954
N Alvázkerethossz	3592	4149
O Padló/alváz keretének magassága*	718-763	722-779
Q A fülke hátuljától az első kerékig	1407	1407
R A fülke hátuljától a hátsó kerékig	2547	2547
S Standard hátsó nyomtáv	n/a	n/a
PLATÓ MÉRETEI (MM)**		
Teljes hosszúság (platóval együtt)	6204	6797
Teljes szélesség (platóval együtt) külső visszapillantó tükrök nélkül (SRW)	2098	2098
Raktér belső szélessége (SRW)	2038	2038
Raktér belső hossza	3645	4235
FORDULÓKÖR (M)		
Padkától padkáig	14.9-15/15.3	14.9-15/15.3
TÖMEG ÉS TEHERBÍRÁS (KG)		
Max. bruttó teherbírás (a vezetőt nem számítva)	1741	1724
Max. bruttó teherbírás platóval (a vezetőt nem számítva)	1401	1342
Min. saját tömeg (a vezetőt nem számítva)	2160	2176
Min. saját tömeg platóval (a vezetőt nem számítva)	2499	2558

MOTOR – 68 KWH ELEKTROMOS HAJTÁS 184/269 LE (135/198 KWH) FOKOZATMENTES AUTOMATA VÁLTÓVAL	L3 H1	L4 H1
Energia felhasználás (vegyes használat) Wh/100 km ⁰	31,8-32,0	31,9-32,1
Vegyes energia felhasználás platóval Wh/100 km ⁰	34,0-34,2	34,3-34,4
Nyomaték Nm ⁰⁰	430	430
Hatótáv km ⁰⁰⁰	252-253	252-253
Hatótáv platóval km ⁰⁰⁰	242	240-241
TÖLTÉSI LEHETŐSÉGEK: TÖLTÉS 0-100% (MAX. ÓRA)		
230 V-os töltőaljzatról, Ford univerzális töltőkábel	29	29
Ford Connected Wallbox 7.4 kW 1 fázisú	11,5	11,5
Ford Connected Wallbox 11.0 kW 3 fázisú	8	8
Fedélzeti töltőberendezés, 11.3kW AC (váltakozó áramú) töltés	8	8
TÖLTÉSI LEHETŐSÉGEK: TÖLTÉS 15-80% (PERC)		
Nagy teljesítményű, 115 kW-os DC (egyenáramú) töltés***	34	34

L3 = hosszú tengelytáv, L4 = hosszú tengelytáv, hosszított. H1 = alacsony tető, SRW = szimpla hátsó kerek. Minden (mm-ben megadott) méret függ a gyártási tériektől, és a minimális specifikációjú modellekre vonatkozik, ugyanakkor nem foglalja magában a további felszerelést.

*Minden E-Transit változat hátsókerék-hajtású jármű, zero károsanyag-kibocsátással.

A magasságméreteket a minimálisról maximálisig terjedő tartományt mutatják, a teljesen megrakott, legkisebb hasznos teherbírású járműtől az üres, legnagyobb hasznos teherbírású járműig. Ezek az adatok csupán irányadók. **VDA módszer: ezt a módszert a Német Autóipari Szövetség (Verband der Automobilindustrie, VDA) használja. A VDA érték kiszámításához „literes” tömbökkel töltik meg a rakteret – ezek mindegyike 200 x 100 x 50 mm. A tömböket ezután megszámlálják, és ezt a numerikus értéket átszámítják köbméterre. A fenti adatok tájékoztató jellegűek! További információért kérjük, keresse fel Ford márkakereskedőjét!

***Nagy teljesítményű töltéssel érhető el. Az időtartam függ a töltési körülményektől, az akkumulátor hőmérsékletétől és méretétől, valamint a használat helyén adott környezeti hőmérséklettől.

⁰A közölt üzemanyag-/energia-fogyasztási és CO₂-kibocsátásiértékek, illetve az elektromos hatótávolságra vonatkozó adatok megállapítása a 715/2007/EK és a 2017/1151/EU európai uniós rendeletek legfrissebb kiadásában szereplő műszaki követelményeknek és specifikációknak megfelelően történt. Az alkalmazott egységes tesztek lehetővé teszik a különböző gyártók és gépjárműtípusok közötti összehasonlítást. A gépjármű üzemanyag-hatékonyságán kívül a vezetési stílus és egyéb, nem műszaki tényezők is befolyásolják a járművek üzemanyag-/energiafogyasztási, CO₂- kibocsátási és elektromos hatótávolságára vonatkozó adatait. A CO₂ a legfőbb üvegházhatást okozó gáz, amely a globális felmelegedésért felelős. Az adatok tájékoztató jellegűek! Valamennyi új személygépkocsi-modell üzemanyag-hatékonysági és CO₂- kibocsátási adatai díjmentesen elérhetők bármely márkakereskedésben, illetve letölthetők innen: www.ford.hu. További információ: www.ford.hu.

⁰⁰Az elektromos motor(ok) maximális teljesítménye alapján számítva az akkumulátor maximális teljesítménye mellett. Az eredmények eltérőek lehetnek.

⁰⁰⁰Teljes töltöttség esetén. A becsült hatótávolság a Worldwide Harmonized Light Vehicle Test Procedure (WLTP) alapján került meghatározásra. A tényleges hatótávolság a környezeti feltételektől, a vezetési stílustól, a jármű karbantartottságától és a lítium-ion akkumulátor korától függően változik.

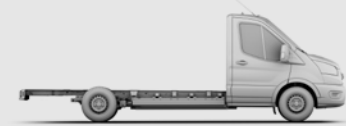
♦A saját tömeget számos tényező befolyásolja, például a karosszériaváltozat, a motor és a választott felszereltség. Az alapfelszereltségű alapmodell tömege (a különböző modellváltozatok saját tömege eltérő) a folyadékok és a 90%-ig feltöltött üzemanyag-tartály tömegével együtt, de a vezető (75 kg), az utasok vagy a rakomány tömege nélkül. Ebben az útmutatóban a hasznos terhelhetőség a gépjármű megengedett össztömegének (GVM) és saját tömegének a különbsége, további 75 kg-mal csökkentve a vezető testsúlyát is figyelembe véve. Fontos megjegyezni, hogy a tényleges súly a gyártási tűréshatárokon belül elmozdulhat, így a terhelhetőség a jelen útmutatóban megadott és a tényleges súlyértékek különbségének megfelelően változhat. Azon ügyfelek számára, akik közel maximális terheléssel kívánják használni a járművet, azt javasoljuk, hogy a feltüntetett saját tömeg értékeket 5%-os hibahatárral kezeljék a számítások során a túlterhelés kockázatának megelőzése érdekében. **Megjegyzés:** A jármű üzemeltetőjének felelőssége gondoskodni arról, hogy járműve törvényi szempontból teljesen megfeleljen a közúti használatnak. Platós járművek esetén a saját tömeg nagyobb, a hasznos teherbírás alacsonyabb. Az adatok tájékoztató jellegűek! További információért forduljon Ford hasznongépjármű-kereskedőjéhez.

Megjegyzés: A töltési sebesség csökken, amikor az akkumulátor eléri a teljes kapacitást. Az eredmények a töltési csúcsidőtől és az akkumulátor töltöttségi állapotától függően változhatnak.

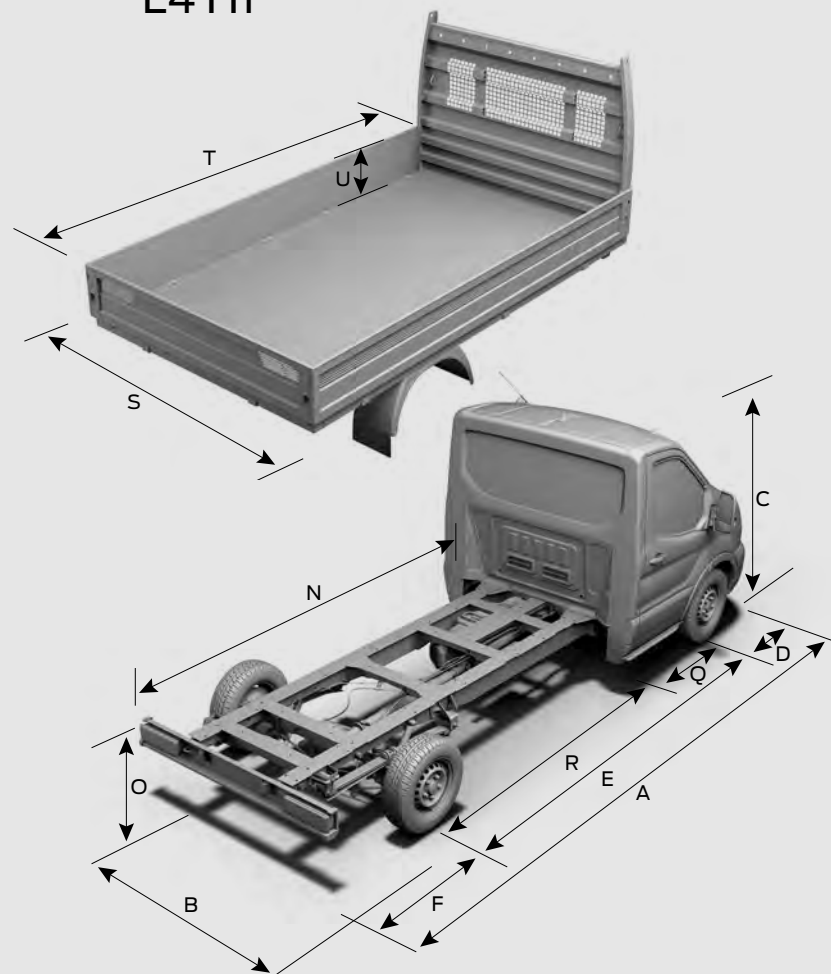
E-TRANSIT ALVÁZ – 425 GVM*



L3 H1



L4 H1



MÉRETEK (MM)	L3 H1	L4 H1
A Teljes hosszúság	6022	6579
B Teljes szélesség külső tükrökkel	2474/2746	2474/2746
Teljes szélesség behajtott külső tükrökkel	2112/2119	2112/2119
Teljes szélesség külső visszapillantó tükrök nélkül (szimpla hátsó kerekek)	2052	2052
C Teljes magasság (maximum)	2214	2215
D A gépkocsi elejétől az első kerékagyig	1023	1023
E Tengelytáv	3954	3954
N Alvázkerethossz	3592	4149
O Padló/alváz keretének magassága*	718-763	722-779
Q A fülke hátuljától az első kerékagyig	1407	1407
R A fülke hátuljától a hátsó kerékagyig	2547	2547
S Standard hátsó nyomtáv	n/a	n/a
PLATÓ MÉRETEI (MM)**		
Teljes hosszúság (platóval együtt)	6204	6797
Teljes szélesség (platóval együtt) külső visszapillantó tükrök nélkül (SRW)	2098	2098
Raktér belső szélessége (SRW)	2038	2038
Raktér belső hossza	3645	4235
FORDULÓKÖR (M)		
Padkától padkáig	14.9-15/15.3	14.9-15/15.3
TÖMEG ÉS TEHERBÍRÁS (KG)		
Max. bruttó teherbírás (a vezetőt nem számítva)	2091	2074
Max. bruttó teherbírás platóval (a vezetőt nem számítva)	1751	1692
Min. saját tömeg (a vezetőt nem számítva)	2159	2176
Min. saját tömeg platóval (a vezetőt nem számítva)	2499	2558

MOTOR – 68 KWH ELEKTROMOS HAJTÁS 184/269 LE (135/198 KWH) FOKOZATMENTES AUTOMATA VÁLTÓVAL	L3 H1	L4 H1
Energia felhasználás (vegyes használat) Wh/100 km ⁰	32,3-32,5	32,4-32,6
Vegyes energia felhasználás platóval Wh/100 km ⁰	34,6-34,7	34,8-35,0
Nyomaték Nm ⁰⁰	430	430
Hatótáv km ⁰⁰⁰	250-251	249-250
Hatótáv platóval km ⁰⁰⁰	239-240	238-239
TÖLTÉSI LEHETŐSÉGEK: TÖLTÉS 0-100% (MAX. ÓRA)		
230 V-os töltőaljzatról, Ford univerzális töltőkábel	29	29
Ford Connected Wallbox 7.4 kW 1 fázisú	11,5	11,5
Ford Connected Wallbox 11.0 kW 3 fázisú	8	8
Fedélzeti töltőberendezés, 11.3kW AC (váltakozó áramú) töltés	8	8
TÖLTÉSI LEHETŐSÉGEK: TÖLTÉS 15-80% (PERC)		
Nagy teljesítményű, 115 kW-os DC (egyenáramú) töltés***	34	34

L3 = hosszú tengelytáv, L4 = hosszú tengelytáv, hosszított. H1 = alacsony tető, SRW = szimpla hátsó kerekek. Minden (mm-ben megadott) méret függ a gyártási tűrésektől, és a minimális specifikációjú modellekre vonatkozik, ugyanakkor nem foglalja magában a további felszerelést.

*Minden E-Transit változat hátsókerék-hajtású jármű, zero károsanyag-kibocsátással.

**A magasságméretek a minimálistól maximálisig terjedő tartományt mutatják, a teljesen megrakott, legkisebb hasznos teherbírású járműtől az üres, legnagyobb hasznos teherbírású járműig. Ezek az adatok csupán irányadók. VDA módszer: ezt a módszert a Német Autóipari Szövetség (Verband der Automobilindustrie, VDA) használja. A VDA érték kiszámításához „literes” tömbökkel töltik meg a rakteret – ezek mindegyike 200 x 100 x 50 mm. A tömböket ezután megszámlálják, és ezt a numerikus értéket átszámítják köbméterre. A fenti adatok tájékoztató jellegűek! További információért kérjük, keresse fel Ford márkakereskedőjét!

***Nagy teljesítményű töltéssel érhető el. Az időtartam függ a töltési körülményektől, az akkumulátor hőmérsékletétől és méretétől, valamint a használat helyén adott környezeti hőmérséklettől.

⁰A közölt üzemanyag-/energia-fogyasztási és CO₂-kibocsátásiértékek, illetve az elektromos hatótávolságra vonatkozó adatok megállapítása a 715/2007/EK és a 2017/1151/EU európai uniós rendeletek legfrissebb kiadásában szereplő műszaki követelményeknek és specifikációknak megfelelően történt. Az alkalmazott egységes tesztek lehetővé teszik a különböző gyártók és gépjárműtípusok közötti összehasonlítást. A gépjármű üzemanyag-hatékonyságán kívül a vezetési stílus és egyéb, nem műszaki tényezők is befolyásolják a járművek üzemanyag-/energiafogyasztási, CO₂- kibocsátási és elektromos hatótávolságára vonatkozó adatait. A CO₂ a legfőbb üvegházhatást okozó gáz, amely a globális felmelegedésért felelős. Az adatok tájékoztató jellegűek! Valamennyi új személygépkocsi-modell üzemanyag-hatékonysági és CO₂- kibocsátási adatai díjmentesen elérhetők bármely márkakereskedésben, illetve letölthetők innen: www.ford.hu. További információ: www.ford.hu.

⁰⁰Az elektromos motor(ok) maximális teljesítménye alapján számítva az akkumulátor maximális teljesítménye mellett. Az eredmények eltérőek lehetnek.

⁰⁰⁰Teljes töltöttség esetén. A becsült hatótávolság a Worldwide Harmonized Light Vehicle Test Procedure (WLTP) alapján került meghatározásra. A tényleges hatótávolság a környezeti feltételektől, a vezetési stílustól, a jármű karbantartottságától és a lítium-ion akkumulátor korától függően változik.

♦A saját tömeget számos tényező befolyásolja, például a karosszériaváltozat, a motor és a választott felszereltség. Az alapfelszereltségű alapmodell tömege (a különböző modellváltozatok saját tömege eltérő) a folyadékok és a 90%-ig feltöltött üzemanyag-tartály tömegével együtt, de a vezető (75 kg), az utasok vagy a rakomány tömege nélkül. Ebben az útmutatóban a hasznos terhelhetőség a gépjármű megengedett össztömegének (GVM) és saját tömegének a különbsége, további 75 kg-mal csökkentve a vezető testsúlyát is figyelembe véve. Fontos megjegyezni, hogy a tényleges súly a gyártási tűréshatárokon belül elmozdulhat, így a terhelhetőség a jelen útmutatóban megadott és a tényleges súlyértékek különbségének megfelelően változhat. Azon ügyfelek számára, akik közel maximális terheléssel kívánják használni a járművet, azt javasoljuk, hogy a feltüntetett saját tömeg értékeket 5%-os hibahatárral kezeljék a számítások során a túlterhelés kockázatának megelőzése érdekében. **Megjegyzés:** A jármű üzemeltetőjének felelőssége gondoskodni arról, hogy járműve törvényi szempontból teljesen megfeleljen a közúti használatnak. Platós járművek esetén a saját tömeg nagyobb, a hasznos teherbírás alacsonyabb. Az adatok tájékoztató jellegűek! További információért forduljon Ford hasznongépjármű-kereskedőjéhez.

Megjegyzés: A töltési sebesség csökken, amikor az akkumulátor eléri a teljes kapacitást. Az eredmények a töltési csúcsponttól és az akkumulátor töltöttségi állapotától függően változhatnak.

HOZZA KI A LEGTÖBBET ÚJ FORDJÁBÓL!

Szeretnénk, ha a legtöbbet hozhatná ki új Fordjából. Ehhez azonban tudnia kell, hogy hivatalosan mennyit szállíthat vele biztonságosan, mind a hasznos teherbírás, mind a rakomány mennyisége tekintetében. A Transit Centrumokban a haszongépjármű-értékesítőink profi tanácsadással szolgálhatnak a fontos specifikációkkal kapcsolatban, és segítenek Önnek megtalálni a pénztárcájához és üzleti igényeihez leginkább illő modellt.

A FORD E-TRANSITOT TEHERSZÁLLÍTÁSRA TERVEZTÜK – MÉGHOZZÁ NAGY MENNYISÉGŰ RAKOMÁNY SZÁLLÍTÁSÁRA.

Egy új áruszállító kiválasztása fontos döntés, melynél sok tényezőt kell figyelembe venni. Míg néhány szempont – például a legmegfelelőbb kivitel kiválasztása, az elsődleges felhasználási terület beazonosítása vagy a raktér méretének meghatározása – viszonylag egyszerű, mások, mint például a hasznos teherbírás kiszámítása, jóval összetettebb kérdés.

BRUTTÓ TEHERBÍRÁS

A bruttó teherbírás kiszámításához két dolgot kell ismernie: a gépjármű megengedett legnagyobb össztömegét (GVM) és a saját tömeget (menetkész tömeg).

A **GVM** a jármű megengedett legnagyobb össztömege megrakott és indulásra kész állapotban – amely magában foglalja a jármű saját tömegét, a kiegészítők, a vezető és az utasok tömegét (75 kg/fő ipari szabványos tömeget feltételezve), a folyadékok, az opcionális és utángyártott berendezések és a rakomány tömegét.

Az egyszerűség kedvéért a Ford Transit modelleket a megengedett legnagyobb össztömegüknek (GVM) megfelelően neveztük el. Például a 280-as modell GVM-je 2 800 kg; míg a 300-as GVM-je 3 000 kg.

A saját tömeg az alapfelszereltségű Base modell specifikációban szereplő tömege a folyadékokkal együtt, de a vezető, az utasok vagy a rakomány tömege nélkül.

A hasznos (bruttó) teherbírás **a két érték közötti különbség.**

Bruttó teherbírás = a megengedett legnagyobb össztömegeből kivonjuk a saját tömeget.

Ahhoz, hogy segítsünk Önnek az igényeinek megfelelő jármű kiválasztásában, íme, néhány még részletesebb magyarázat a gépkocsi hasznos teherbírását befolyásoló tényezőkről. Ezek többek között a következők:

VEZETŐ ÉS UTASOK

A vezető és az utasok tömegét az iparági szabványban meghatározott 75 kg/fő érték alapján számoljuk. Ne felejtse el, hogy a vezető és az utasok nem számítanak bele a saját tömegbe, ezért amikor a vezető és az utasok beszállnak a járműbe, annak hasznos teherbírása az ő tömegüknek megfelelő mértékben csökken.

GYÁRILAG BEÉPÍTETT VÁLASZTHATÓ FELSZERELTSÉGEK

A legtöbb gyárilag beépített választható felszereltség befolyásolja a gépkocsi hasznos teherbírását. Például a légkondicionáló akár 18 kg-mal is megnövelheti a gépkocsi tömegét, és ezáltal ennyivel csökkenti a hasznos teherbírását.

Azonban ha csak szimpla első utasülést helyezünk be az alapfelszereltségnek számító dupla első utasülés helyett, azzal kb. 12 kg-mal csökkentjük a jármű saját tömegét, és ugyanennyivel növeljük a hasznos teherbírását. Ford haszongépjármű-kereskedőjénél tájékozódhat arról, hogy melyik felszereltség mennyivel csökkenti járműve saját tömegét.

VÁLTOZATOK

Egyéb jelölés hiányában az ebben a katalógusban megadott, saját tömegre vonatkozó adatok a Base széria alapfelszereltségű modelljeire vonatkoznak. A Trend, Trail, Limited és Sport modellváltozatoknak a magasabb felszereltségi szint és a több berendezés miatt általában nagyobb a tömege, mint a Base modellváltozatnak.

GYÁRTÁSI TŰRÉSEK

A gyártási és előállítási folyamatokban tapasztalható eltérések azt jelentik, hogy nincs két olyan gépkocsi, amelynek tömege pontosan megegyezne.

KIEGÉSZÍTŐK ÉS UTÓLAGOS ÁTALAKÍTÁSOK

Fontos alaposan átgondolni, mivel kívánja felszerelni járművét az átvétel után. A gépkocsiba beszerelt bármely kiegészítő, illetve az azon végzett bármely utólagos átalakítás hátrányosan befolyásolhatja a hasznos teherbírást. További információkért és tanácsért, kérjük, forduljon a Ford haszongépjármű-kereskedőjéhez (Transit Centrumok).

Ha a bruttó teherbírás elsőrendű szempont vállalkozása számára, vagy ha azt tervezi, hogy a gépkocsi maximális teherbírásához közeli tömegű rakományt fog szállítani, Ford haszongépjármű-kereskedője (Transit Centrum) segíthet Önnek. Szakértői tapasztalatukat és tudásukat használva tanácsot adhatnak Önnek az üzleti igényeinek pontosan megfelelő specifikációjú gépkocsi kiválasztásához.

A Ford haszongépjárművek alap- és választható felszereltségek széles választékával érhetőek el. A Transit Centrumok haszongépjármű-értékesítői segítenek Önnek az egyedi üzleti igényeihez biztosan megfelelő gépkocsi jellemzők meghatározásában, beleértve a speciális berendezések utólagos beszerelését és az átalakításokat támogató műszaki cikkeket is.

Megjegyzés A járműátalakítókra vonatkozó műszaki információk online megtalálhatók a Karosszéria és felépítmény felszerelési kézikönyvében a www.etis.ford.com oldalon, az >Információk >> Jármű-átalakítások menüpontban.

KÉSZÜLJÖN FEL AZ E-TRANSIT ÉRKEZÉSÉRE

Az E-Transittal kapcsolatos további információkért kattintson az alábbi gombra.

TUDJON MEG TÖBBET

Képek, leírások és specifikációk. A fűzetben szereplő információk a nyomdába kerülés időpontjában megfeleltek a valóságnak. Azonban a Ford politikája a folyamatos fejlesztés. Fenntartjuk a jogot a specifikációk, a bemutatott és leírt modellek színeinek és árának bármikor bekövetkező változtatására. A legfrissebb részletekért mindig kérdezze meg Ford márkakereskedőjét. **Választható felszereltség.** A kiadványban 'Választható', 'Opció', 'Opcionális berendezés/csomag' megjelöléssel ellátott felszereltségi elemek esetén feltételeznie kell, hogy azok az alapmodellhez képest felárral vehetők igénybe, kivéve, ha annak ellenkezője külön közlésre kerül. Valamennyi modell és színösszeállítás az elérhetőség függvénye. **Megjegyzés.** A fűzetben található képek némelyike a gépkocsi gyártás előtti modelljét ábrázolja és/vagy számítógéppel szerkesztett, így a gépkocsi végleges változata formatervezés/jellemzők szempontjából számos tekintetben eltérhet ettől. Továbbá a gépkocsin megjelenő egyes jellemzők a választható felszereltségi elemek körébe is tartozhatnak. **Megjegyzés.** Ez a kiadvány tartalmaz eredeti Ford és beszállítóink termékeiből válogatott tartozékokat is. A tartozékok beépítése hatással lehet gépkocsija üzemanyag-fogyasztására. A + -jelleggel megjelölt tartozékok gondosan válogatott termékek más beszállítóktól, melyeket saját márkanevük alatt forgalmazunk, és amelyekre nem a Ford garanciája, hanem az adott beszállító által meghatározott garancia érvényes; ezek részletei Ford Márkakereskedőjétől beszerezhetők. **Megjegyzés.** A Bluetooth® márkanev és védjegyek a Bluetooth SIG, Inc. tulajdonát képezik, ezek Ford Motor Company általi használatát licenc szabályozza. Az iPod márkanev és logók az Apple Inc. tulajdonát képezik. Egyéb védjegyek és márkanevek a vonatkozó tulajdonosoké. **Megjegyzés.** Néhány, ebben a prospektusban leírt vezetéstámogató és biztonsági jellemző működése érzékelőkkel történik, melyek teljesítményét bizonyos időjárási és környezeti körülmények befolyásolhatják.

Published by Ford Motor Company Limited, Laindon, Essex, England. Registered in England No. 235446. © Ford Motor Company Limited.

MY 2022.5

June 2022.

HUN hu



A képen látható modell egy E-Transit Trend L3 H3 zárt áruszállító, Moondust Silver metálfényezéssel (választható).